

# DZD 35/4 B Ex e



## Krótki opis

Osiowy wentylator dachowy z poziomym wyrzutem powietrza, DN 355, prąd trójfazowy, konstrukcja przeciwybuchowa, medium: gaz

## Przykłady zastosowań

Środowisko zagrożone wybuchem (strefa 1 i 2), Farbiarnia, Pomieszczenie akumulatorów, Stanowisko pracy, Pomieszczenie magazynowe

Numer katalogowy

0087.0802

## Dane Techniczne

Wydajność powietrza	2.060 m <sup>3</sup> /h
Prędkość obrotów	1.450 1/min
Typ wirnika	osiowo
Kierunek powietrza	Wentylacja i wyciąg powietrza
z możliwością regulacji obrotów	✓
Możliwość pracy nawrotnej	✓
Typ napięcia	Prąd zmienny trójfazowy
Napięcie znamionowe	400 V
Częstotliwość sieci	50 Hz
Wydajność nominalna	130 W
cosφ	0,38
I <sub>Nom</sub>	0,49 A
I <sub>maks. przy U<sub>Znam.</sub></sub>	0,49 A
Stopień ochrony	IP 64
Klasa izolacji	F
Miejsce montażu	Dach
Pozycja montażowa	pionowo
Materiał	Błacha stalowa, cynkowana
Materiał obudowy	Błacha stalowa, cynkowana
Kolor	ocynkowany
Ciężar	20,65 kg
Ciężar z opakowaniem	25,32 kg
Wielkość nominalna	355 mm
Szerokość	720 mm
wysokość	380 mm
Głębokość	720 mm
Szerokość z opakowaniem	790 mm
Wysokość z opakowaniem	435 mm
Głębokość z opakowaniem	790 mm

# DZD 35/4 B Ex e

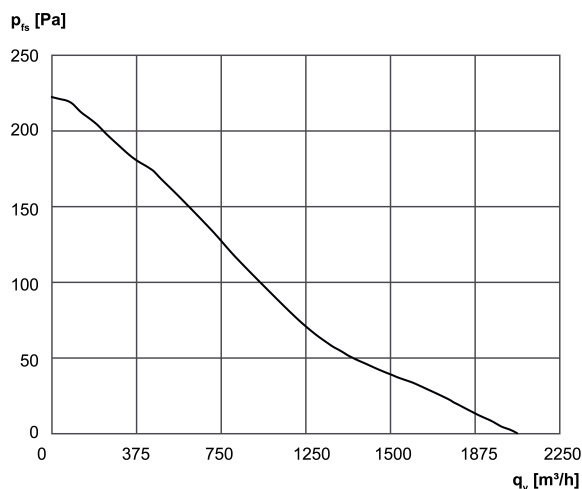
Oznaczenie EX zgodnie z dyrektywą ATEX	Ex II 2 G
Oznaczenie EX zgodnie z normą	Ex eb IIB + H <sub>2</sub> T3 Gb / Ex h IIB + H <sub>2</sub> T3 Gb
Ta - temperatura otoczenia	-40 °C ≤ Ta ≤ +60 °C
I <sub>A</sub> /I <sub>N</sub>	3,4
Czas t <sub>A</sub>	170 sek
Tryb pracy	S1
PTC DIN 44082	M 130
Świadectwo badania zgodności ze wzorcem konstrukcyjnym WE	TÜV-A 19 ATEX0104 X, IECEx EPS 19.0020X
Klasa temperaturowa	T3
Klasa cieplna materiałów izolacyjnych Th. Cl.	155 (F)
Jednostka opakowaniowa	1 sztuka
Asortyment	G
GTIN (EAN)	4012799878025

## Poziomy mocy akustycznej w paśmie oktawy

	63 Hz	125 Hz	250 Hz	500 Hz	1 kHz	2 kHz	4 kHz	8 kHz	Ogółem
L <sub>WA5</sub> , wyso- ki (dB(A))	-	-	-	-	-	-	-	-	77

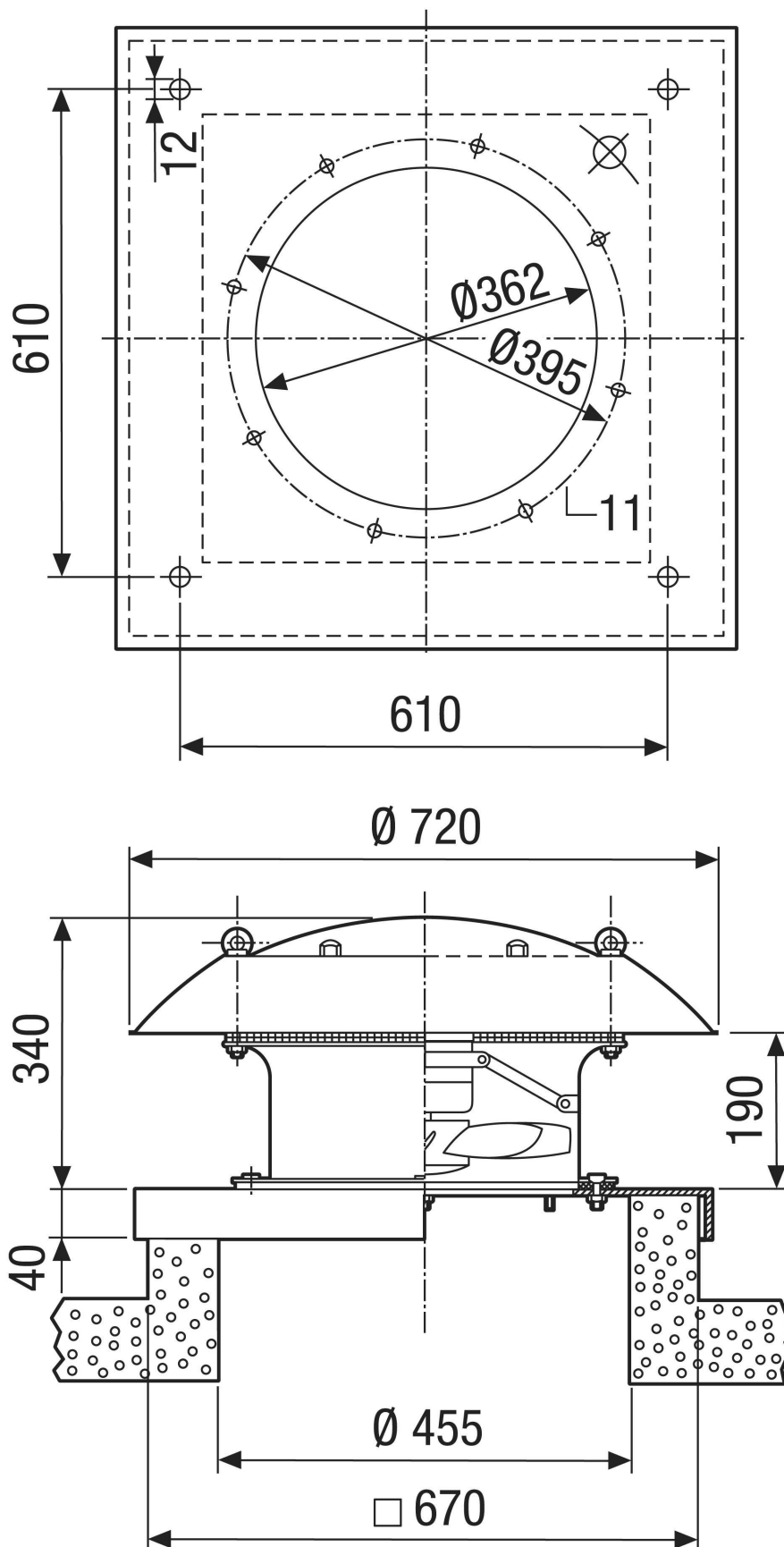
L<sub>WA5</sub>= Poziom mocy akustycznej wolnego wlotu w dB

## Charakterystyka



# DZD 35/4 B Ex e

Rysunek wymiarowy [mm]



PRODUKTARKUSZ DANYCH

DZD 35/4 B Ex e

