

DZD 40/4 B Ex t



Krótki opis

Osiowy wentylator dachowy z poziomym wyrzutem powietrza, DN 400, prąd trójfazowy, konstrukcja przeciwybuchowa, medium: pył

Numer katalogowy

0087.0819

Dane Techniczne

Wydajność powietrza	3.200 m ³ /h
Prędkość obrotów	1.465 1/min
Kierunek powietrza	Wentylacja i wyciąg powietrza
z możliwością regulacji obrotów	✓
Możliwość pracy nawrotnej	✓
Typ napięcia	Prąd zmienny trójfazowy
Napięcie znamionowe	400 V
Częstotliwość sieci	50 Hz
Wydajność nominalna	170 W
cosφ	0,45
I _{Nom}	0,55 A
I _{maks. przy U_{znam.}}	0,7 A
Stopień ochrony	IP 64
Klasa izolacji	F
Materiał	Blacha stalowa, cynkowana
Kolor	ocynkowany
Ciężar	26,6 kg
Ciężar z opakowaniem	32 kg
Wielkość nominalna	400 mm
Szerokość	830 mm
wysokość	415 mm
Głębokość	830 mm
Szerokość z opakowaniem	865 mm
Wysokość z opakowaniem	460 mm
Głębokość z opakowaniem	865 mm
Oznaczenie EX zgodnie z dyrektywą ATEX	Ex II 2 D
Oznaczenie EX zgodnie z normą	Ex tb IIIC T135°C Db IP64 X / Ex h IIIC T135°C Db X
Ta - temperatura otoczenia	-40 °C ≤ Ta ≤ +40 °C
I _A /I _N	5,7

DZD 40/4 B Ex t

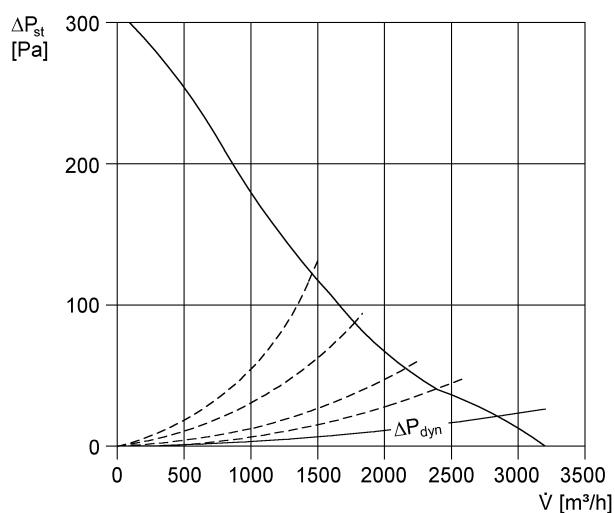
Czas t_A	110 sek
Tryb pracy	S1
PTC DIN 44082	M 100
Świadectwo badania zgodności ze wzorcem konstrukcyjnym WE	TÜV-A 19 ATEX0104 X, IECEx EPS 19.0020X
Klasa temperaturowa	T135°C
Klasa cieplna materiałów izolacyjnych Th. Cl.	155 (F)
Jednostka opakowaniowa	1 sztuka
Asortyment	G
GTIN (EAN)	4012799878193

Poziomy mocy akustycznej w paśmie oktawy

	63 Hz	125 Hz	250 Hz	500 Hz	1 kHz	2 kHz	4 kHz	8 kHz	Ogółem
L_{WA5} , wyso- ki (dB(A))	-	-	-	-	-	-	-	-	84

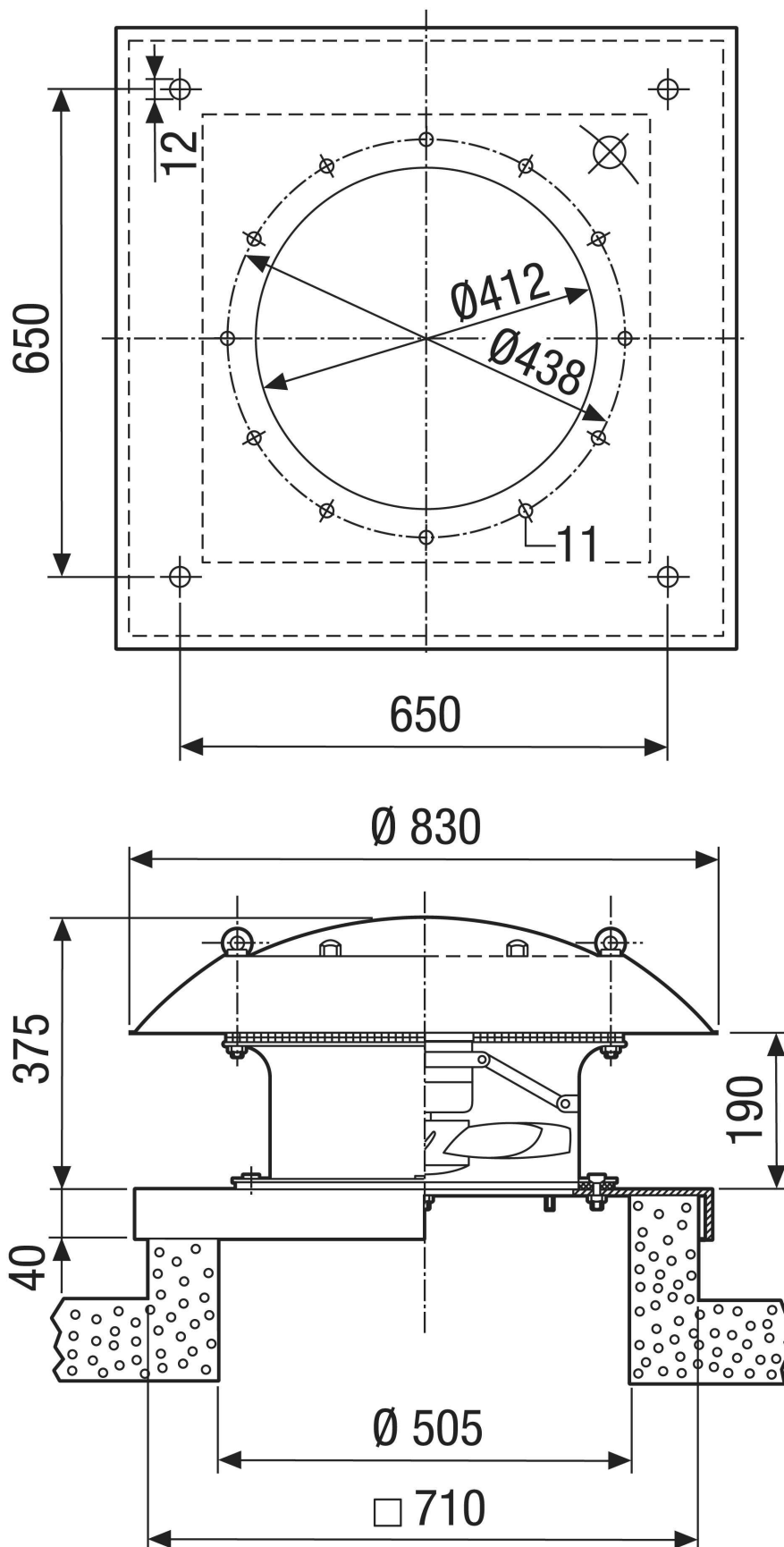
L_{WA5} = Poziom mocy akustycznej wolnego wlotu w dB

Charakterystyka



DZD 40/4 B Ex t

Rysunek wymiarowy [mm]



PRODUKTARKUSZ DANYCH

DZD 40/4 B Ex t

