

DZR 25/4 B Ex t



Krótki opis

Osiowy wentylator kanałowy, DN 250, prąd trójfazowy, konstrukcja przeciwwybuchowa, medium: pył

Numer katalogowy

0086.0721

Dane Techniczne

Wydajność powietrza	980 m ³ /h
Prędkość obrotów	1.475 1/min
z możliwością regulacji obrotów	✓
Możliwość pracy nawrotnej	✓
Typ napięcia	Prąd zmienny trójfazowy
Napięcie znamionowe	400 V
Częstotliwość sieci	50 Hz
Wydajność nominalna	38 W
cosφ	0,28
I _{Nom}	0,19 A
I _{maks. przy U_{Znam.}}	0,19 A
Stopień ochrony	IP 64
Klasa izolacji	F
Materiał	Błacha stalowa, cynkowana
Kolor	ocynkowany
Ciężar	8,5 kg
Ciężar z opakowaniem	9,44 kg
Wielkość nominalna	250 mm
Szerokość	372 mm
wysokość	372 mm
Głębokość	300 mm
Szerokość z opakowaniem	420 mm
Wysokość z opakowaniem	430 mm
Głębokość z opakowaniem	330 mm
Oznaczenie EX zgodnie z dyrektywą ATEX	Ex II 2 D
Oznaczenie EX zgodnie z normą	Ex tb IIIC T200°C Db IP64 X / Ex h IIIC T200°C Db X
Ta - temperatura otoczenia	-40 °C ≤ Ta ≤ +60 °C
Czas t _A	450 sek
Tryb pracy	S1

DZR 25/4 B Ex t

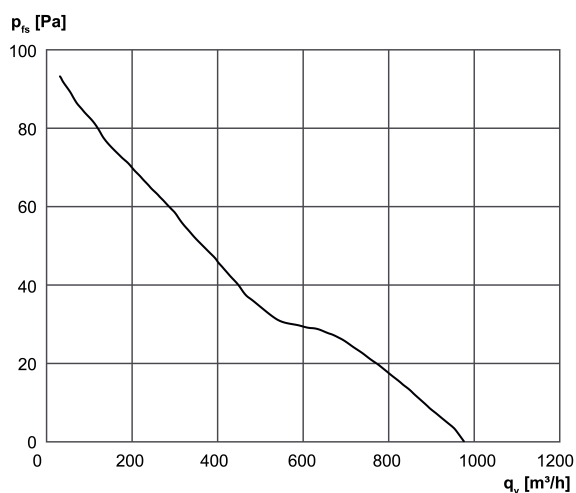
PTC DIN 44082	M 100
Świadectwo badania zgodności ze wzorcem konstrukcyjnym WE	TÜV-A 19 ATEX0103 X, IECEx EPS 19.0019X
Klasa temperaturowa	T200°C
Klasa cieplna materiałów izolacyjnych Th. Cl.	155 (F)
Jednostka opakowaniowa	1 sztuka
Asortyment	G
GTIN (EAN)	4012799867210

Poziomy mocy akustycznej w paśmie oktawy

	63 Hz	125 Hz	250 Hz	500 Hz	1 kHz	2 kHz	4 kHz	8 kHz	Ogółem
L_{WA5} , wy- soki (dB)	-	-	-	-	-	-	-	-	65

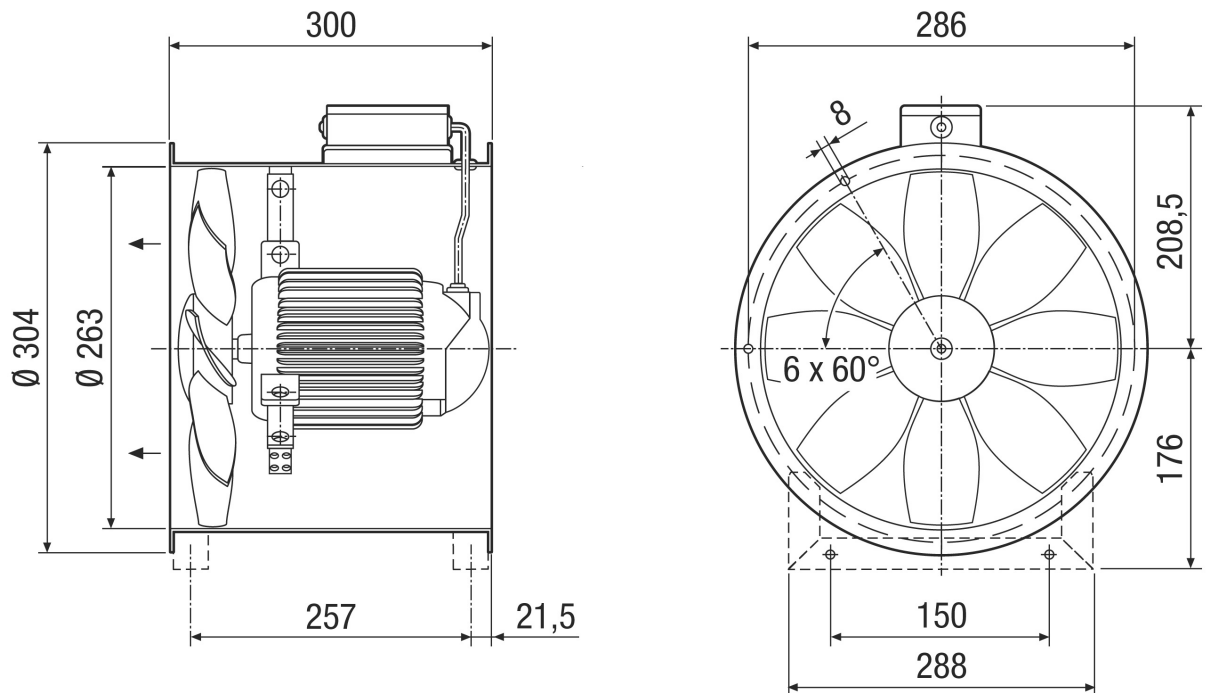
L_{WA5} = Poziom mocy akustycznej wolnego wlotu w dB

Charakterystyka



DZR 25/4 B Ex t

Rysunek wymiarowy [mm]



Ilość otworów w kołnierzu: 6