

DZR 30/42 B



Krótki opis

Osiowy wentylator rurowy, DN 300, prąd trójfazowy, przełączalna liczba biegunów

Przykłady zastosowań

Układ wyciągu powietrza dla maszyn, Sala ekspozycyjna, Biuro mistrza, Warsztat, Zakład produkcyjny

Numer katalogowy

0086.0044

Dane Techniczne

| | |
|---|--|
| Wydajność powietrza | 1.890 m ³ /h / 3.870 m ³ /h |
| Wydajność tłoczenia _{Znam.} | 1.410 m ³ /h / 2.730 m ³ /h (w opc. Współczynnik sprawności) |
| Ciśnienie p _{fs, Znam.} | 40 Pa - 180 Pa (w opc. Współczynnik sprawności) |
| prędkość obrotowa n _{Znam.} | 1.450 1/min - 2.830 1/min (w opc. Współczynnik sprawności) |
| Prędkość obrotów | 1.472 1/min / 2.879 1/min |
| Typ wirnika | osiowo |
| z możliwością regulacji obrotów | ✓ |
| Możliwość pracy nawrotnej | ✓ |
| Typ napięcia | Prąd zmienny trójfazowy |
| Napięcie znamionowe | 400 V |
| Częstotliwość sieci | 50 Hz |
| Wydajność nominalna | 70 W / 405 W (w opc. Współczynnik sprawności) |
| I _{Nom} | 0,3 A / 1 A (w opc. Współczynnik sprawności) |
| I _{Max} | 1,2 A |
| Stopień ochrony | IP 55 |
| Klasa izolacji | B |
| Przełączalna liczba biegunów | ✓ |
| Liczba biegunów przy wysokiej prędkości obrotów | 2 |
| Liczba biegunów przy niskiej prędkości obrotów | 4 |
| Kabel zasilający | 5 x 1,5 mm ² |
| Pozycja montażowa | poziomo / pionowo |
| Materiał | Blacha stalowa, cynkowana |
| Kolor | srebrny |
| Ciężar | 11,61 kg |
| Ciężar z opakowaniem | 12,42 kg |
| Wielkość nominalna | 300 mm |
| Szerokość | 380 mm |
| wysokość | 424 mm |
| Głębokość | 300 mm |

DZR 30/42 B

| | |
|--|-----------------|
| Szerokość z opakowaniem | 425 mm |
| Wysokość z opakowaniem | 430 mm |
| Głębokość z opakowaniem | 320 mm |
| Temperatura powietrza przetłaczanego przy prądzie nominalnym | 60 °C |
| Temperatura powietrza przetłaczanego przy I_{Max} | -20 °C do 60 °C |
| Jednostka opakowaniowa | 1 sztuka |
| Asortyment | C |
| GTIN (EAN) | 4012799860440 |

Dane techniczne według ErP w punkcie najwyższej sprawności (Best Efficiency Point /BEP/)

| | |
|---|---|
| Efektywność ogólna η | 49 % |
| Kategoria pomiarowa | D |
| Kategoria efektywności | całkowita |
| Stopień efektywności N | 58,2 |
| Wymagany napęd o zmiennej prędkości obrotowej (VSD) | nie |
| Rok produkcji | patrz tabliczka znamionowa |
| Nazwa producenta / urzędowy numer w rejestrze / miejsce filii producenta | Maico Elektroapparate-Fabrik GmbH / Sąd Rejestrowy Freiburg, nr w rejestrze HRB 601233 / Villingen-Schwenningen |
| Nr kat. | 0086.0044 |
| P_{BEP} / wydajność powietrza $_{BEP}$ / $P_{fs, BEP}$ | 0,361 kW / 3.390 m ³ /h |
| n_{BEP} | 2.850 1/min |
| Specyficzny stosunek | ≈ 1 |
| Informacje dotyczące demontażu i utylizacji | patrz instrukcja montażu |
| Informacje dotyczące montażu, eksploatacji i utrzymania w należytym stanie | patrz instrukcja montażu |
| Przedmioty użyte przy pomiarze efektywności, które nie są opisane przez kategorię pomiarową | - |
| P_f, BEP | 188 Pa |
| Poziomy ciśnienia akustycznego L_{WA5} | 67 dB(A) / 89 dB(A) |

Poziomy mocy akustycznej w paśmie oktawy

| | 63 Hz | 125 Hz | 250 Hz | 500 Hz | 1 kHz | 2 kHz | 4 kHz | 8 kHz | Ogółem |
|----------------------------|-------|--------|--------|--------|-------|-------|-------|-------|--------|
| L_{WA2} , niski (dB(A)) | 22 | 38 | 47 | 57 | 52 | 52 | 47 | 37 | 60 |
| L_{WA2} , wysoki (dB(A)) | 35 | 48 | 59 | 67 | 73 | 70 | 66 | 58 | 76 |
| L_{WA5} , niski (dB(A)) | 25 | 39 | 59 | 66 | 61 | 63 | 57 | 45 | 67 |
| L_{WA5} , wysoki (dB(A)) | 37 | 50 | 78 | 76 | 86 | 84 | 75 | 67 | 89 |
| L_{WA8} , niski (dB(A)) | 36 | 46 | 58 | 71 | 68 | 68 | 67 | 63 | 75 |

DZR 30/42 B

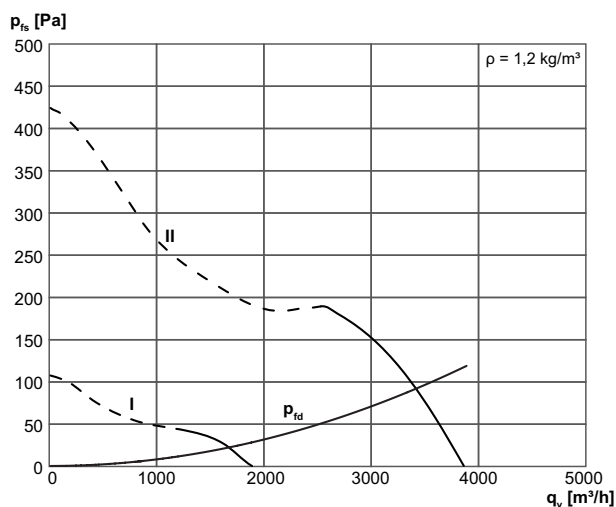
| | 63 Hz | 125 Hz | 250 Hz | 500 Hz | 1 kHz | 2 kHz | 4 kHz | 8 kHz | Ogółem |
|---------------------------------|-------|--------|--------|--------|-------|-------|-------|-------|--------|
| L_{WA8} , wyso- ki (dB(A)) | 60 | 61 | 72 | 84 | 89 | 88 | 83 | 79 | 93 |

L_{WA2} = Poziom mocy akustycznej obudowy w dB

L_{WA5} = Poziom mocy akustycznej wolnego wlotu w dB

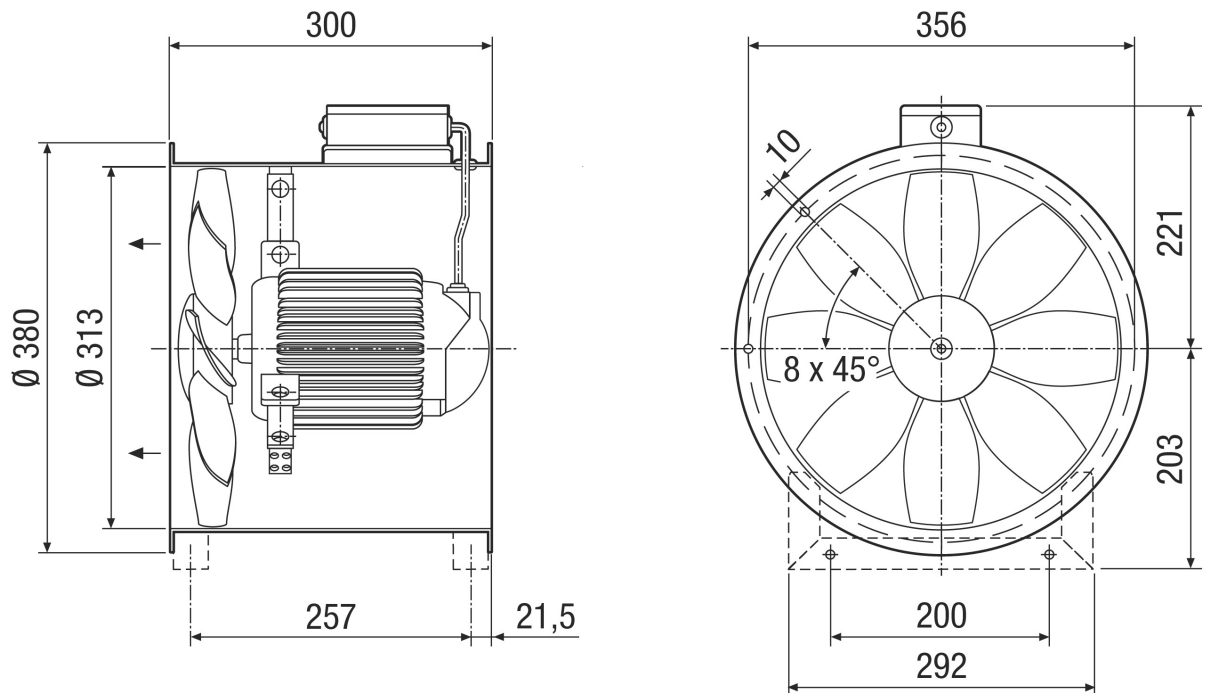
L_{WA8} = Poziom mocy akustycznej obudowy i wolnego wylotu w dB

Charakterystyka



DZR 30/42 B

Rysunek wymiarowy [mm]



Liczba otworów z kołnierzem: 8

Kierunek przepływu powietrza jest oznaczony.

Standardowy tryb powietrza wywiewanego, kierunek przepływu powietrza, powietrze ssane przez silnik.