

DZR 30/84 B



Krótki opis

Osiowy wentylator rurowy, DN 300, prąd trójfazowy, przełączalna liczba biegunów

Przykłady zastosowań

Układ wyciągu powietrza dla maszyn, Sala ekspozycyjna, Biuro mistrza, Warsztat, Zakład produkcyjny

Numer katalogowy

0086.0042

Dane Techniczne

Wydajność powietrza	900 m ³ /h / 1.800 m ³ /h
Prędkość obrotów	715 1/min / 1.425 1/min
Typ wirnika	osiowo
z możliwością regulacji obrotów	✓
Możliwość pracy nawrotnej	✓
Typ napięcia	Prąd zmienny trójfazowy
Napięcie znamionowe	400 V
Częstotliwość sieci	50 Hz
Wydajność nominalna	40 W / 100 W
I _{Nom}	0,1 A / 0,3 A
I _{Max}	0,1 A / 0,3 A
Stopień ochrony	IP 55
Klasa izolacji	B
Przełączalna liczba biegunów	✓
Liczba biegunów przy wysokiej prędkości obrotów	4
Liczba biegunów przy niskiej prędkości obrotów	8
Kabel zasilający	5 x 1,5 mm ²
Pozycja montażowa	poziomo / pionowo
Materiał	Blacha stalowa, cynkowana
Kolor	srebrny
Ciężar	8,35 kg
Ciężar z opakowaniem	9,16 kg
Wielkość nominalna	300 mm
Szerokość	380 mm
wysokość	424 mm
Głębokość	300 mm
Szerokość z opakowaniem	420 mm
Wysokość z opakowaniem	435 mm
Głębokość z opakowaniem	330 mm

DZR 30/84 B

Temperatura powietrza przetłaczanego przy prądzie nominalnym	60 °C
Temperatura powietrza przetłaczanego przy I_{Max}	-20 °C do 60 °C
Jednostka opakowaniowa	1 sztuka
Asortyment	C
GTIN (EAN)	4012799860426

Poziomy mocy akustycznej w paśmie oktawy

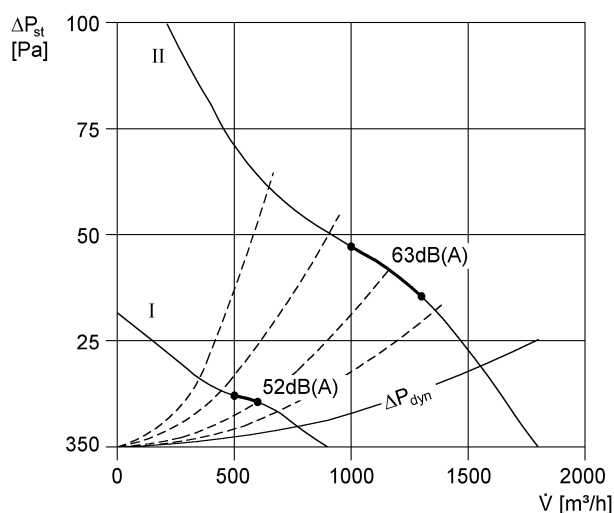
	63 Hz	125 Hz	250 Hz	500 Hz	1 kHz	2 kHz	4 kHz	8 kHz	Ogółem
L_{WA2}, niski (dB(A))	17	38	34	31	33	31	25	22	41
L_{WA2}, wysoki (dB(A))	23	39	48	52	50	51	46	35	57
L_{WA5}, niski (dB(A))	20	44	55	41	40	40	30	23	56
L_{WA5}, wysoki (dB(A))	27	42	60	63	59	61	56	44	67
L_{WA8}, niski (dB(A))	25	41	44	47	45	45	34	23	52
L_{WA8}, wysoki (dB(A))	42	49	60	69	69	69	69	66	76

L_{WA2}= Poziom mocy akustycznej obudowy w dB

L_{WA5}= Poziom mocy akustycznej wolnego wlotu w dB

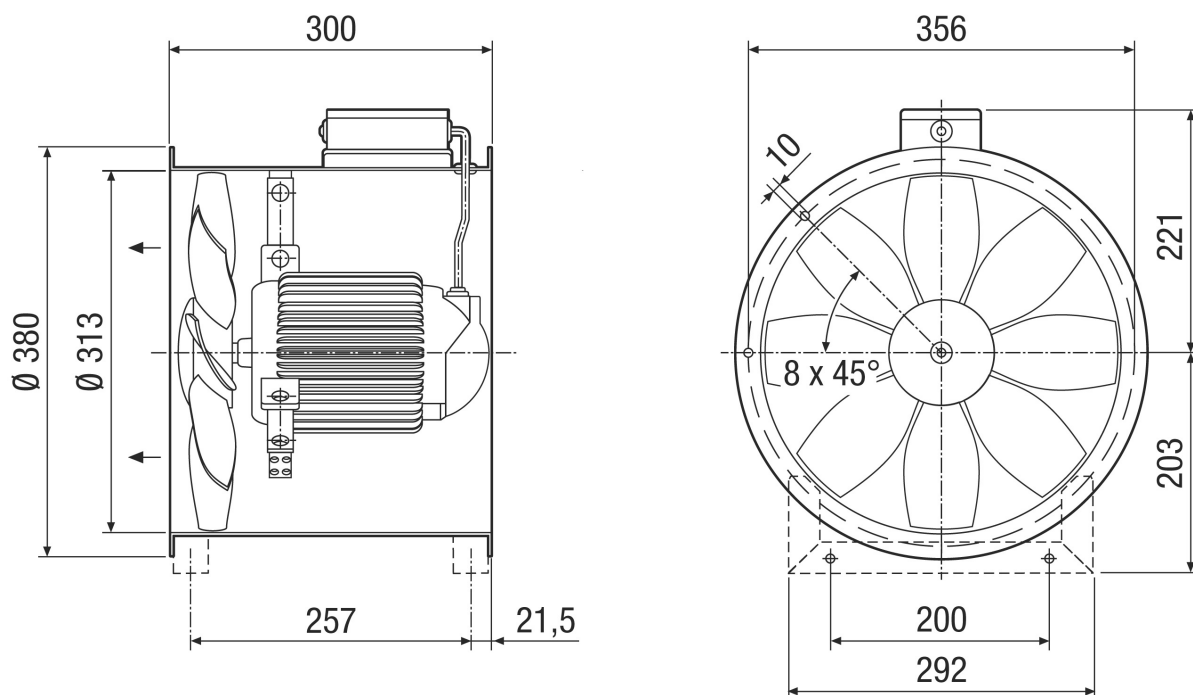
L_{WA8}= Poziom mocy akustycznej obudowy i wolnego wylotu w dB

Charakterystyka



DZR 30/84 B

Rysunek wymiarowy [mm]



Liczba otworów z kołnierzem: 8

Kierunek przepływu powietrza jest oznaczony.

Standardowy tryb powietrza wywiewanego, kierunek przepływu powietrza, powietrze ssane przez silnik.