

DZR 35/2 B Ex t



Krótki opis

Osiowy wentylator kanałowy, DN 350, prąd trójfazowy, konstrukcja przeciwwybuchowa, medium: pył

Numer katalogowy

0086.0728

Dane Techniczne

Wydajność powietrza	5.230 m ³ /h
Prędkość obrotów	2.910 1/min
z możliwością regulacji obrotów	–
Możliwość pracy nawrotnej	✓
Typ napięcia	Prąd zmienny trójfazowy
Napięcie znamionowe	400 V
Częstotliwość sieci	50 Hz
Wydajność nominalna	530 W
cosφ	0,61
I _{Nom}	1,25 A
I _{maks. przy U_{Znam.}}	1,94 A
Stopień ochrony	IP 64
Klasa izolacji	F
Materiał	Blacha stalowa, cynkowana
Kolor	ocynkowany
Ciężar	13,2 kg
Ciężar z opakowaniem	15,06 kg
Wielkość nominalna	350 mm
Szerokość	474 mm
wysokość	474 mm
Głębokość	320 mm
Szerokość z opakowaniem	475 mm
Wysokość z opakowaniem	490 mm
Głębokość z opakowaniem	350 mm
Oznaczenie EX zgodnie z dyrektywą ATEX	Ex II 2 D
Oznaczenie EX zgodnie z normą	Ex tb IIIC T200°C Db IP64 X / Ex h IIIC T200°C Db X
Ta - temperatura otoczenia	-40 °C ≤ Ta ≤ +60 °C
Czas t _A	35 sek
Tryb pracy	S1

DZR 35/2 B Ex t

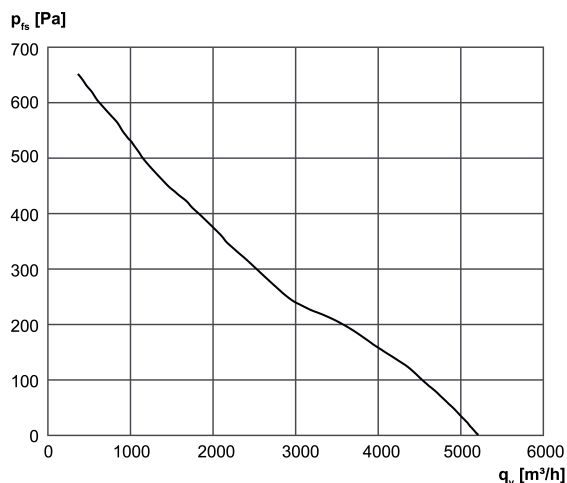
PTC DIN 44082	M 100
Świadectwo badania zgodności ze wzorcem konstrukcyjnym WE	TÜV-A 19 ATEX0103 X, IECEx EPS 19.0019X
Klasa temperaturowa	T200°C
Klasa cieplna materiałów izolacyjnych Th. Cl.	155 (F)
Jednostka opakowaniowa	1 sztuka
Asortyment	G
GTIN (EAN)	4012799867289

Poziomy mocy akustycznej w paśmie oktawy

	63 Hz	125 Hz	250 Hz	500 Hz	1 kHz	2 kHz	4 kHz	8 kHz	Ogółem
L_{WA5} , wy- soki (dB)	-	-	-	-	-	-	-	-	89

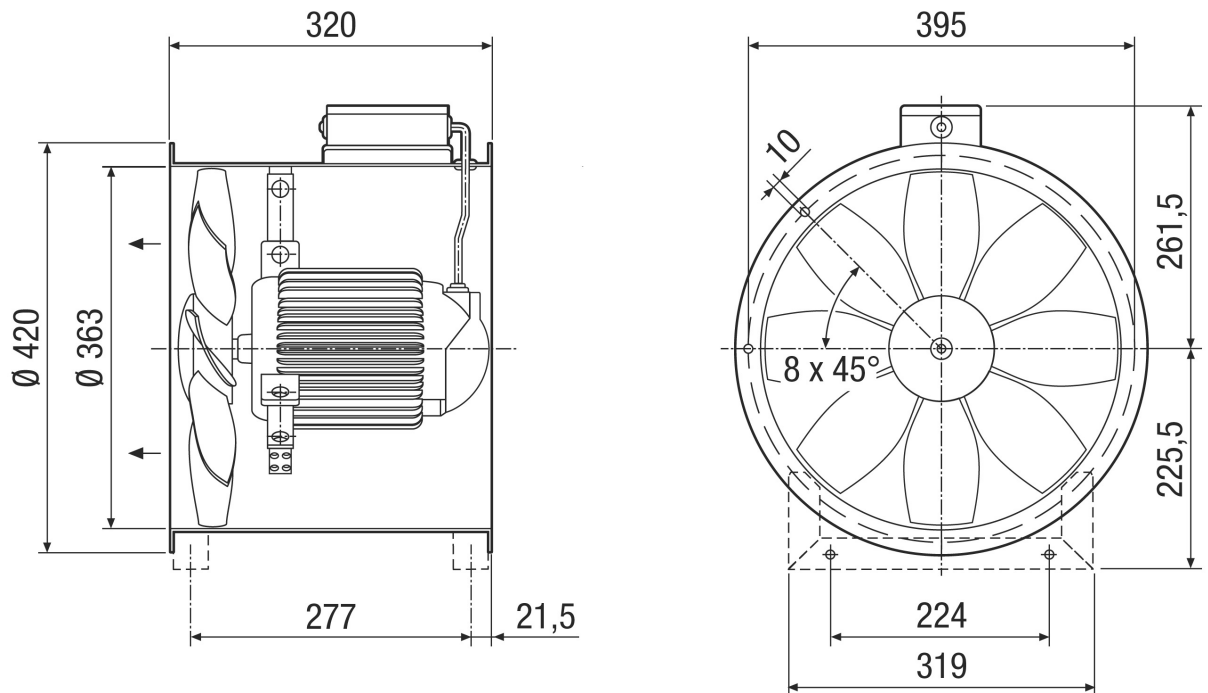
L_{WA5} = Poziom mocy akustycznej wolnego wlotu w dB

Charakterystyka



DZR 35/2 B Ex t

Rysunek wymiarowy [mm]



Ilość otworów w kołnierzu: 8