

DZR 40/2 B



Krótki opis

Osiowy wentylator rurowy, DN 400, prąd trójfazowy

Przykłady zastosowań

Układ wyciągu powietrza dla maszyn, Sala ekspozycyjna, Biuro mistrza, Warsztat, Zakład produkcyjny

Numer katalogowy

0086.0061

Dane Techniczne

| | |
|--|--|
| Wydajność powietrza | 9.030 m ³ /h |
| Wydajność tłoczenia _{Znam.} | 6.515 m ³ /h (w opc. Współczynnik sprawności) |
| Ciśnienie p _{fs, Znam.} | 355 Pa (w opc. Współczynnik sprawności) |
| prędkość obrotowa n _{Znam.} | 2.930 1/min (w opc. Współczynnik sprawności) |
| Prędkość obrotów | 2.953 1/min |
| Typ wirnika | osiowo |
| z możliwością regulacji obrotów | – |
| Możliwość pracy nawrotnej | ✓ |
| Typ napięcia | Prąd zmienny trójfazowy |
| Napięcie znamionowe | 400 V |
| Częstotliwość sieci | 50 Hz |
| Wydajność nominalna | 1.525 W (w opc. Współczynnik sprawności) |
| I _{Nom} | 2,6 A (w opc. Współczynnik sprawności) |
| I _{Max} | 3,5 A |
| Stopień ochrony | IP 55 |
| Klasa izolacji | F |
| Przełączalna liczba biegunów | – |
| Kabel zasilający | 7 / 1,5 mm ² |
| Pozycja montażowa | poziomo / pionowo |
| Materiał | Blacha stalowa, cynkowana |
| Ciężar | 23,13 kg |
| Wielkość nominalna | 400 mm |
| Szerokość | 460 mm |
| wysokość | 523 mm |
| Głębokość | 370 mm |
| Temperatura powietrza przetłaczanego przy prądzie nominalnym | 60 °C |
| Temperatura powietrza przetłaczanego przy I _{Max} | 60 °C |
| Jednostka opakowaniowa | 1 sztuka |
| Asortyment | C |

DZR 40/2 B

| | |
|------------|---------------|
| GTIN (EAN) | 4012799860617 |
|------------|---------------|

Dane techniczne według ErP w punkcie najwyższej sprawności (Best Efficiency Point /BEP/)

| | |
|---|---|
| Efektywność ogólna η | 60,6 % |
| Kategoria pomiarowa | D |
| Kategoria efektywności | całkowita |
| Stopień efektywności N | 66,2 |
| Wymagany napęd o zmiennej prędkości obrotowej (VSD) | nie |
| Rok produkcji | patrz tabliczka znamionowa |
| Nazwa producenta / urzędowy numer w rejestrze / miejsce filii producenta | Maico Elektroapparate-Fabrik GmbH / Sąd Rejestrowy Freiburg, nr w rejestrze HRB 601233 / Villingen-Schwenningen |
| Nr kat. | 0086.0061 |
| P_{BEP} / wydajność powietrza $_{BEP}$ / $P_{fs, BEP}$ | 1,3 kW / 7.990 m ³ /h |
| η_{BEP} | 2.940 1/min |
| Specyficzny stosunek | ≈ 1 |
| Informacje dotyczące demontażu i utylizacji | patrz instrukcja montażu |
| Informacje dotyczące montażu, eksploatacji i utrzymania w należytym stanie | patrz instrukcja montażu |
| Przedmioty użyte przy pomiarze efektywności, które nie są opisane przez kategorię pomiarową | - |
| P_f, BEP | 355 Pa |
| Poziomy ciśnienia akustycznego L_{WA5} | 93 dB(A) |

Poziomy mocy akustycznej w paśmie oktawy

| | 63 Hz | 125 Hz | 250 Hz | 500 Hz | 1 kHz | 2 kHz | 4 kHz | 8 kHz | Ogółem |
|--------------------------|-------|--------|--------|--------|-------|-------|-------|-------|--------|
| $L_{WA2, S1}$ (dB(A)) | - | - | - | - | - | - | - | - | 67 |
| $L_{WA2, S2}$ (dB(A)) | - | - | - | - | - | - | - | - | 79 |
| $L_{WA2, S3}$ (dB(A)) | - | - | - | - | - | - | - | - | 84 |
| $L_{WA2, S4}$ (dB(A)) | - | - | - | - | - | - | - | - | 85 |
| $L_{WA2, S5}$ (dB(A)) | 48 | 64 | 64 | 79 | 87 | 79 | 74 | 64 | 88 |
| $L_{WA5, S1}$ (dB(A)) | - | - | - | - | - | - | - | - | 80 |
| $L_{WA5, S2}$ (dB(A)) | - | - | - | - | - | - | - | - | 92 |
| $L_{WA5, S3}$ (dB(A)) | - | - | - | - | - | - | - | - | 95 |

DZR 40/2 B

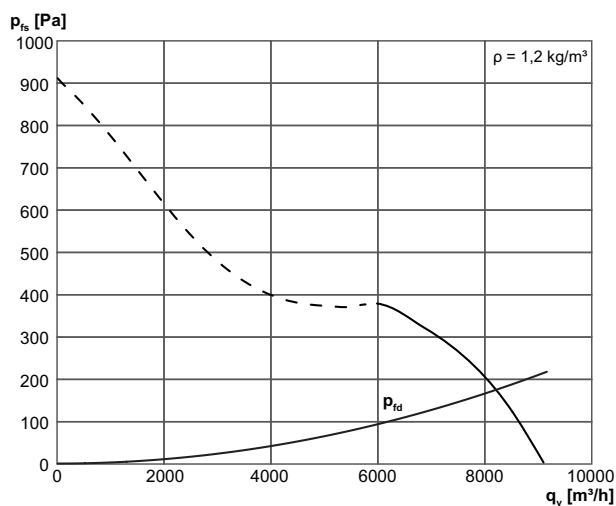
| | 63 Hz | 125 Hz | 250 Hz | 500 Hz | 1 kHz | 2 kHz | 4 kHz | 8 kHz | Ogółem |
|---------------------------------------|-------|--------|--------|--------|-------|-------|-------|-------|--------|
| L_{WA5}, S4 (dB(A)) | - | - | - | - | - | - | - | - | 95 |
| L_{WA5}, S5 (dB(A)) | 45 | 67 | 72 | 85 | 93 | 92 | 83 | 75 | 96 |
| L_{WA6}, S1 (dB(A)) | - | - | - | - | - | - | - | - | 86 |
| L_{WA6}, S2 (dB(A)) | - | - | - | - | - | - | - | - | 99 |
| L_{WA6}, S3 (dB(A)) | - | - | - | - | - | - | - | - | 102 |
| L_{WA6}, S4 (dB(A)) | - | - | - | - | - | - | - | - | 102 |
| L_{WA6}, S5 (dB(A)) | 70 | 74 | 87 | 98 | 99 | 97 | 90 | 82 | 103 |

L_{WA2}= Poziom mocy akustycznej obudowy w dB

L_{WA5}= Poziom mocy akustycznej wolnego wlotu w dB

L_{WA6}= Poziom mocy akustycznej wolnego wylotu w dB

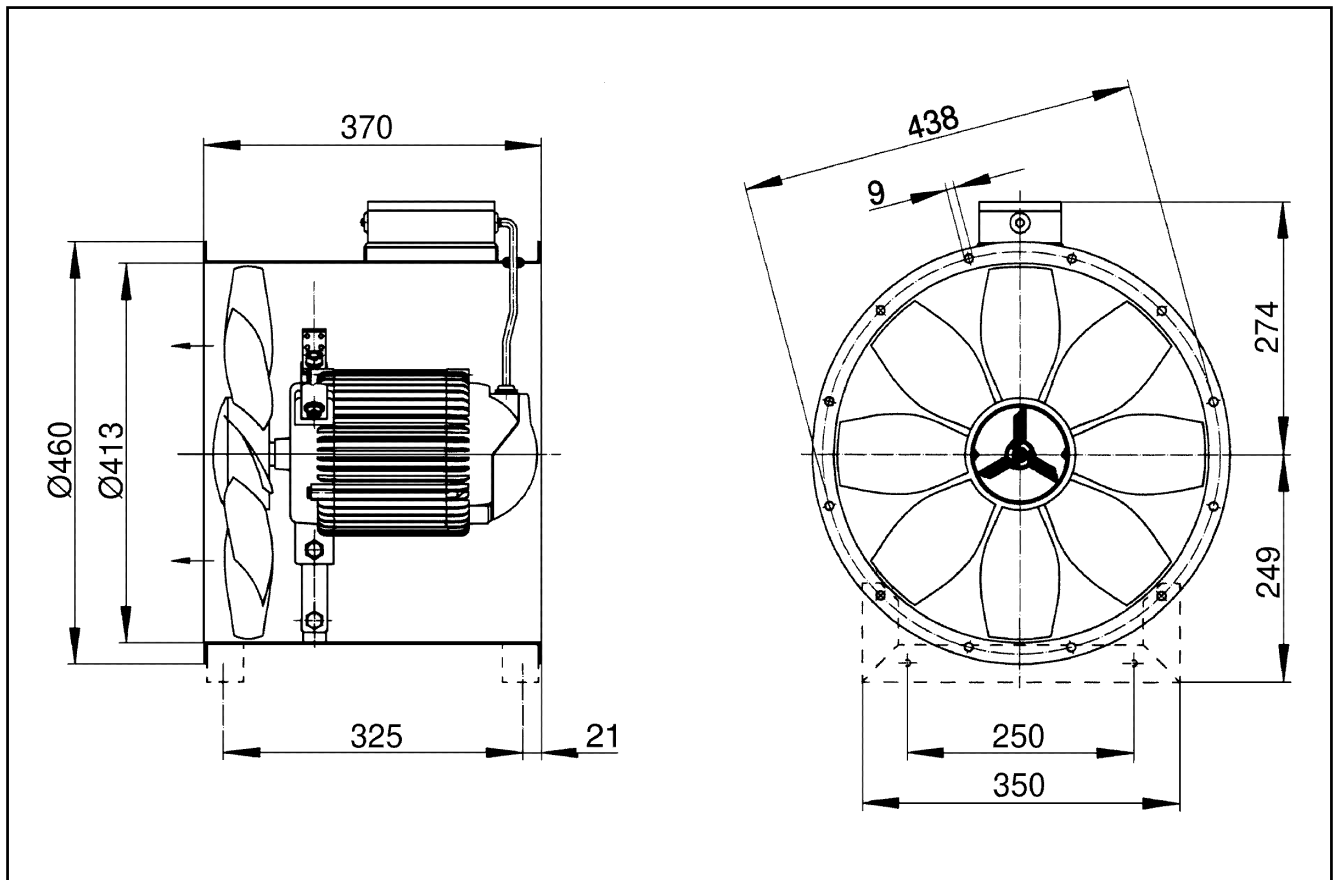
Charakterystyka



U = 400 V
f = 50 Hz
n = 2850 obr⁻¹

DZR 40/2 B

Rysunek wymiarowy [mm]



Ilość otworów w kołnierzu: 12