

# DZR 40/64 B



## Krótki opis

Osiowy wentylator rurowy, DN 400, prąd trójfazowy, przełączalna liczba biegunów

## Przykłady zastosowań

Układ wyciągu powietrza dla maszyn, Sala ekspozycyjna, Biuro mistrza, Warsztat, Zakład produkcyjny

Numer katalogowy

0086.0049

## Dane Techniczne

Wydajność powietrza	3.000 m <sup>3</sup> /h / 4.400 m <sup>3</sup> /h
Prędkość obrotów	930 1/min / 1.425 1/min
z możliwością regulacji obrotów	✓
Możliwość pracy nawrotnej	✓
Typ napięcia	Prąd zmienny trójfazowy
Napięcie znamionowe	400 V
Częstotliwość sieci	50 Hz
Wydajność nominalna	120 W / 210 W
I <sub>Nom</sub>	0,35 A / 0,5 A
I <sub>Max</sub>	0,4 A / 0,6 A
Stopień ochrony	IP 55
Klasa izolacji	B
Przełączalna liczba biegunów	✓
Liczba biegunów przy wysokiej prędkości obrotów	4
Liczba biegunów przy niskiej prędkości obrotów	6
Pozycja montażowa	poziomo / pionowo
Materiał	Blacha stalowa, cynkowana
Ciężar	16,3 kg
Ciężar z opakowaniem	16 kg
Wielkość nominalna	400 mm
Szerokość z opakowaniem	510 mm
Wysokość z opakowaniem	400 mm
Głębokość z opakowaniem	490 mm
Temperatura powietrza przetwarzanego przy prądzie nominalnym	60 °C
Temperatura powietrza przetwarzanego przy I <sub>Max</sub>	60 °C
Jednostka opakowaniowa	1 sztuka
Asortyment	C
GTIN (EAN)	4012799860495

# DZR 40/64 B

## Poziomy mocy akustycznej w paśmie oktawy

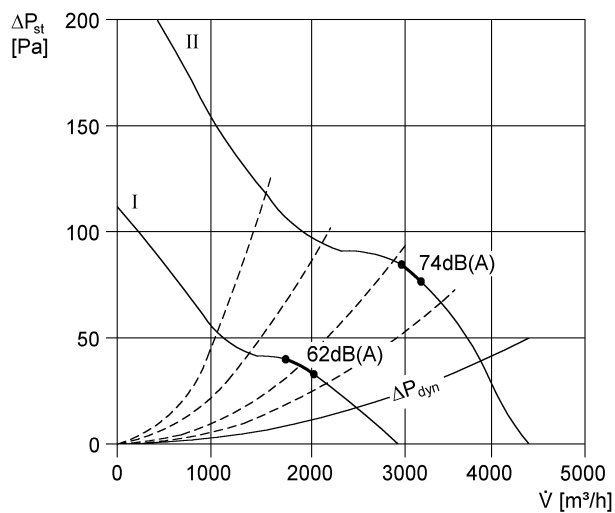
	63 Hz	125 Hz	250 Hz	500 Hz	1 kHz	2 kHz	4 kHz	8 kHz	Ogółem
<b>L<sub>WA2</sub>, wyso- ki (dB(A))</b>	31	49	57	59	61	58	55	42	66
<b>L<sub>WA2</sub>, ni- ski (dB(A))</b>	24	47	43	52	48	48	43	30	55
<b>L<sub>WA5</sub>, wyso- ki (dB(A))</b>	31	50	72	71	72	70	63	52	77
<b>L<sub>WA5</sub>, ni- ski (dB(A))</b>	28	51	56	64	58	58	51	38	66
<b>L<sub>WA8</sub>, wyso- ki (dB(A))</b>	52	57	70	77	77	77	76	73	84
<b>L<sub>WA8</sub>, ni- ski (dB(A))</b>	41	55	61	67	68	68	68	66	75

L<sub>WA2</sub>= Poziom mocy akustycznej obudowy w dB

L<sub>WA5</sub>= Poziom mocy akustycznej wolnego wlotu w dB

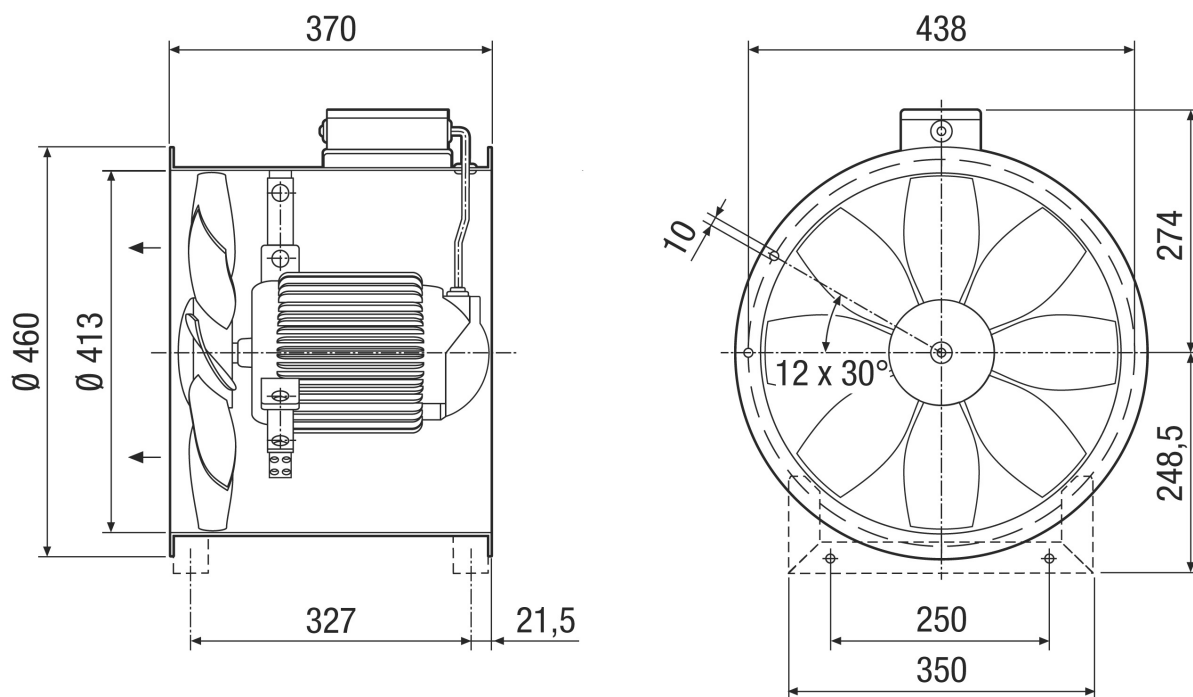
L<sub>WA8</sub>= Poziom mocy akustycznej obudowy i wolnego wylotu w dB

## Charakterystyka



# DZR 40/64 B

Rysunek wymiarowy [mm]



Ilość otworów w kołnierzu: 12