

DZR 50/6 B



Krótki opis

Osiowy wentylator rurowy, DN 500, prąd trójfazowy

Przykłady zastosowań

Układ wyciągu powietrza dla maszyn, Sala ekspozycyjna, Biuro mistrza, Warsztat, Zakład produkcyjny

Numer katalogowy

0086.0034

Dane Techniczne

Wydajność powietrza	6.050 m ³ /h
Wydajność tłoczenia _{Znam.}	4.480 m ³ /h (w opc. Współczynnik sprawności)
Ciśnienie p _{fs, Znam.}	60 Pa (w opc. Współczynnik sprawności)
prędkość obrotowa n _{Znam.}	950 1/min (w opc. Współczynnik sprawności)
Prędkość obrotów	970 1/min
Typ wirnika	osiowo
z możliwością regulacji obrotów	✓
Możliwość pracy nawrotnej	✓
Typ napięcia	Prąd zmienny trójfazowy
Napięcie znamionowe	400 V
Częstotliwość sieci	50 Hz
Wydajność nominalna	230 W (w opc. Współczynnik sprawności)
I _{Nom}	0,65 A (w opc. Współczynnik sprawności)
I _{Max}	0,7 A
Stopień ochrony	IP 55
Klasa izolacji	F
Przełączalna liczba biegunów	–
Kabel zasilający	7 x 1,5 mm ²
Pozycja montażowa	poziomo / pionowo
Materiał	Blacha stalowa, cynkowana
Kolor	srebrny
Ciężar	16,19 kg
Ciężar z opakowaniem	19,19 kg
Wielkość nominalna	500 mm
Szerokość	565 mm
wysokość	624 mm
Głębokość	370 mm
Szerokość z opakowaniem	640 mm
Wysokość z opakowaniem	650 mm

DZR 50/6 B

Głębokość z opakowaniem	405 mm
Temperatura powietrza przetłaczanego przy prądzie nominalnym	60 °C
Temperatura powietrza przetłaczanego przy I_{Max}	-20 °C do 60 °C
Jednostka opakowaniowa	1 sztuka
Asortyment	C
GTIN (EAN)	4012799860341

Dane techniczne według ErP w punkcie najwyższej sprawności (Best Efficiency Point /BEP/)

Efektywność ogólna η	47,7 %
Kategoria pomiarowa	D
Kategoria efektywności	całkowita
Stopień efektywności N	58,3
Wymagany napęd o zmiennej prędkości obrotowej (VSD)	nie
Rok produkcji	patrz tabliczka znamionowa
Nazwa producenta / urzędowy numer w rejestrze / miejsce filii producenta	Maico Elektroapparate-Fabrik GmbH / Sąd Rejestrowy Freiburg, nr w rejestrze HRB 601233 / Villingen-Schwenningen
Nr kat.	0086.0034
P_{BEP} / wydajność powietrza $_{BEP}$ / $P_{fs, BEP}$	0,212 kW / 5.280 m ³ /h
n_{BEP}	960 1/min
Specyficzny stosunek	≈ 1
Informacje dotyczące demontażu i utylizacji	patrz instrukcja montażu
Informacje dotyczące montażu, eksploatacji i utrzymania w należytym stanie	patrz instrukcja montażu
Przedmioty użyte przy pomiarze efektywności, które nie są opisane przez kategorię pomiarową	-
$P_{f, BEP}$	69 Pa
Poziom ciśnienia akustycznego L_{WA5}	72 dB(A)

Poziomy mocy akustycznej w paśmie oktawy

	63 Hz	125 Hz	250 Hz	500 Hz	1 kHz	2 kHz	4 kHz	8 kHz	Ogółem
$L_{WA2, S1}$ (dB(A))	-	-	-	-	-	-	-	-	40
$L_{WA2, S2}$ (dB(A))	-	-	-	-	-	-	-	-	51
$L_{WA2, S3}$ (dB(A))	-	-	-	-	-	-	-	-	57
$L_{WA2, S4}$ (dB(A))	-	-	-	-	-	-	-	-	60
$L_{WA2, S5}$ (dB(A))	33	50	48	58	57	55	49	35	62
$L_{WA5, S1}$ (dB(A))	-	-	-	-	-	-	-	-	53

DZR 50/6 B

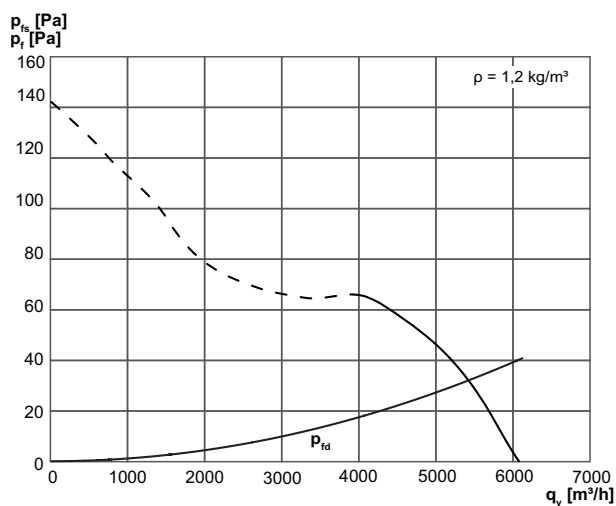
	63 Hz	125 Hz	250 Hz	500 Hz	1 kHz	2 kHz	4 kHz	8 kHz	Ogółem
L_{WA5, S2} (dB(A))	-	-	-	-	-	-	-	-	63
L_{WA5, S3} (dB(A))	-	-	-	-	-	-	-	-	67
L_{WA5, S4} (dB(A))	-	-	-	-	-	-	-	-	69
L_{WA5, S5} (dB(A))	34	58	61	68	66	65	58	46	72
L_{WA6, S1} (dB(A))	-	-	-	-	-	-	-	-	60
L_{WA6, S2} (dB(A))	-	-	-	-	-	-	-	-	73
L_{WA6, S3} (dB(A))	-	-	-	-	-	-	-	-	78
L_{WA6, S4} (dB(A))	-	-	-	-	-	-	-	-	80
L_{WA6, S5} (dB(A))	51	60	67	74	75	75	75	72	82

L_{WA2}= Poziom mocy akustycznej obudowy w dB

L_{WA5}= Poziom mocy akustycznej wolnego wlotu w dB

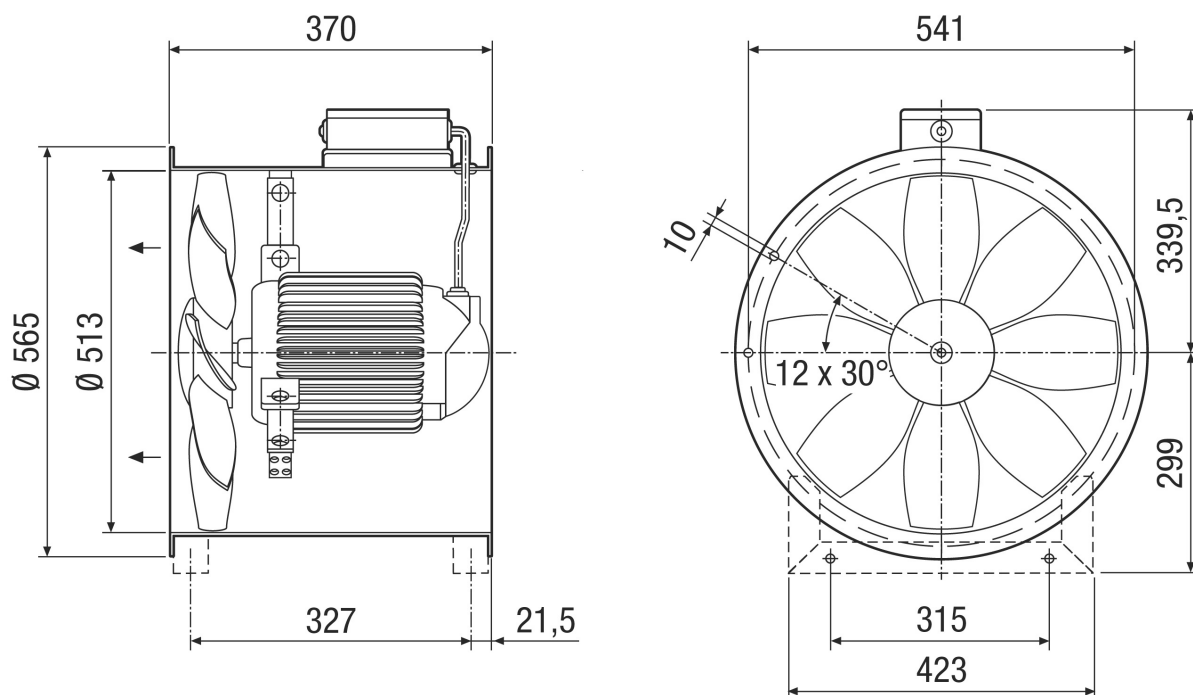
L_{WA6}= Poziom mocy akustycznej wolnego wylotu w dB

Charakterystyka



DZR 50/6 B

Rysunek wymiarowy [mm]



Liczba otworów z kołnierzem: 12

Kierunek przepływu powietrza jest oznaczony.

Standardowy tryb powietrza wywiewanego, kierunek przepływu powietrza, powietrze ssane przez silnik.