

DZR 56/4 B



Krótki opis

Osiowy wentylator rurowy, DN 560, prąd trójfazowy

Przykłady zastosowań

Układ wyciągu powietrza dla maszyn, Sala ekspozycyjna, Biuro mistrza, Warsztat, Zakład produkcyjny

Numer katalogowy

0086.0037

Dane Techniczne

Wydajność powietrza	12.640 m ³ /h
Wydajność tłoczenia _{Znam.}	9.950 m ³ /h (w opc. Współczynnik sprawności)
Ciśnienie p _{fs, Znam.}	170 Pa (w opc. Współczynnik sprawności)
prędkość obrotowa n _{Znam.}	1.400 1/min (w opc. Współczynnik sprawności)
Prędkość obrotów	1.430 1/min
Typ wirnika	osiowo
z możliwością regulacji obrotów	✓
Możliwość pracy nawrotnej	✓
Typ napięcia	Prąd zmienny trójfazowy
Napięcie znamionowe	400 V
Częstotliwość sieci	50 Hz
Wydajność nominalna	1.170 W (w opc. Współczynnik sprawności)
I _{Nom}	1,9 A (w opc. Współczynnik sprawności)
I _{Max}	2,4 A
Stopień ochrony	IP 55
Klasa izolacji	F
Przełączalna liczba biegunów	–
Kabel zasilający	7 x 1,5 mm ²
Pozycja montażowa	poziomo / pionowo
Materiał	Blacha stalowa, cynkowana
Kolor	srebrny
Ciężar	35,16 kg
Ciężar z opakowaniem	39,5 kg
Wielkość nominalna	560 mm
Szerokość	664 mm
wysokość	700 mm
Głębokość	400 mm
Szerokość z opakowaniem	790 mm
Wysokość z opakowaniem	790 mm

DZR 56/4 B

Głębokość z opakowaniem	425 mm
Temperatura powietrza przetłaczanego przy I_{Max}	60 °C
Jednostka opakowaniowa	1 sztuka
Asortyment	C
GTIN (EAN)	4012799860372

Dane techniczne według ErP w punkcie najwyższej sprawności (Best Efficiency Point /BEP/)

Efektywność ogólna η	60,1 %
Kategoria pomiarowa	D
Kategoria efektywności	całkowita
Stopień efektywności N	66,4
Wymagany napęd o zmiennej prędkości obrotowej (VSD)	nie
Rok produkcji	patrz tabliczka znamionowa
Nazwa producenta / urzędowy numer w rejestrze / miejsce filii producenta	Maico Elektroapparate-Fabrik GmbH / Sąd Rejestrowy Freiburg, nr w rejestrze HRB 601233 / Villingen-Schwenningen
Nr kat.	0086.0037
P_{BEP} / wydajność powietrza $_{BEP}$ / $P_{fs, BEP}$	0,99 kW / 11.390 m ³ /h
n_{BEP}	1.420 1/min
Specyficzny stosunek	≈ 1
Informacje dotyczące demontażu i utylizacji	patrz instrukcja montażu
Informacje dotyczące montażu, eksploatacji i utrzymania w należytym stanie	patrz instrukcja montażu
Przedmioty użyte przy pomiarze efektywności, które nie są opisane przez kategorię pomiarową	-
P_f, BEP	188 Pa
Poziom ciśnienia akustycznego L_{WA5}	88 dB(A)

Poziomy mocy akustycznej w paśmie oktawy

	63 Hz	125 Hz	250 Hz	500 Hz	1 kHz	2 kHz	4 kHz	8 kHz	Ogółem
$L_{WA2, S1}$ (dB(A))	-	-	-	-	-	-	-	-	51
$L_{WA2, S2}$ (dB(A))	-	-	-	-	-	-	-	-	62
$L_{WA2, S3}$ (dB(A))	-	-	-	-	-	-	-	-	68
$L_{WA2, S4}$ (dB(A))	-	-	-	-	-	-	-	-	73
$L_{WA2, S5}$ (dB(A))	47	56	65	72	74	67	61	49	77
$L_{WA5, S1}$ (dB(A))	-	-	-	-	-	-	-	-	64

DZR 56/4 B

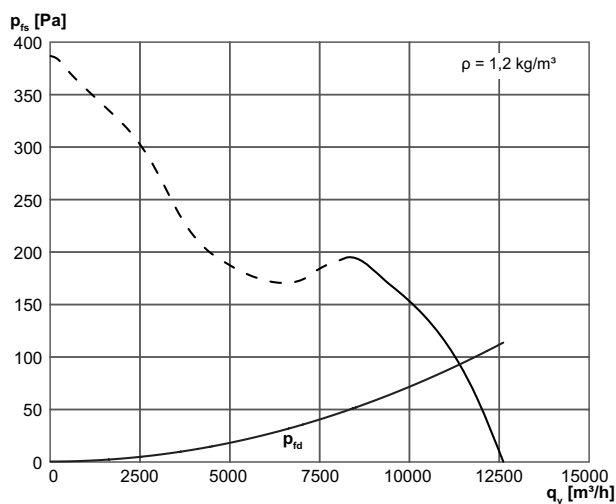
	63 Hz	125 Hz	250 Hz	500 Hz	1 kHz	2 kHz	4 kHz	8 kHz	Ogółem
L_{WA5, S2} (dB(A))	-	-	-	-	-	-	-	-	73
L_{WA5, S3} (dB(A))	-	-	-	-	-	-	-	-	80
L_{WA5, S4} (dB(A))	-	-	-	-	-	-	-	-	83
L_{WA5, S5} (dB(A))	42	61	78	85	83	79	73	62	88
L_{WA6, S1} (dB(A))	-	-	-	-	-	-	-	-	72
L_{WA6, S2} (dB(A))	-	-	-	-	-	-	-	-	82
L_{WA6, S3} (dB(A))	-	-	-	-	-	-	-	-	89
L_{WA6, S4} (dB(A))	-	-	-	-	-	-	-	-	91
L_{WA6, S5} (dB(A))	66	71	80	88	90	88	88	85	95

L_{WA2}= Poziom mocy akustycznej obudowy w dB

L_{WA5}= Poziom mocy akustycznej wolnego wlotu w dB

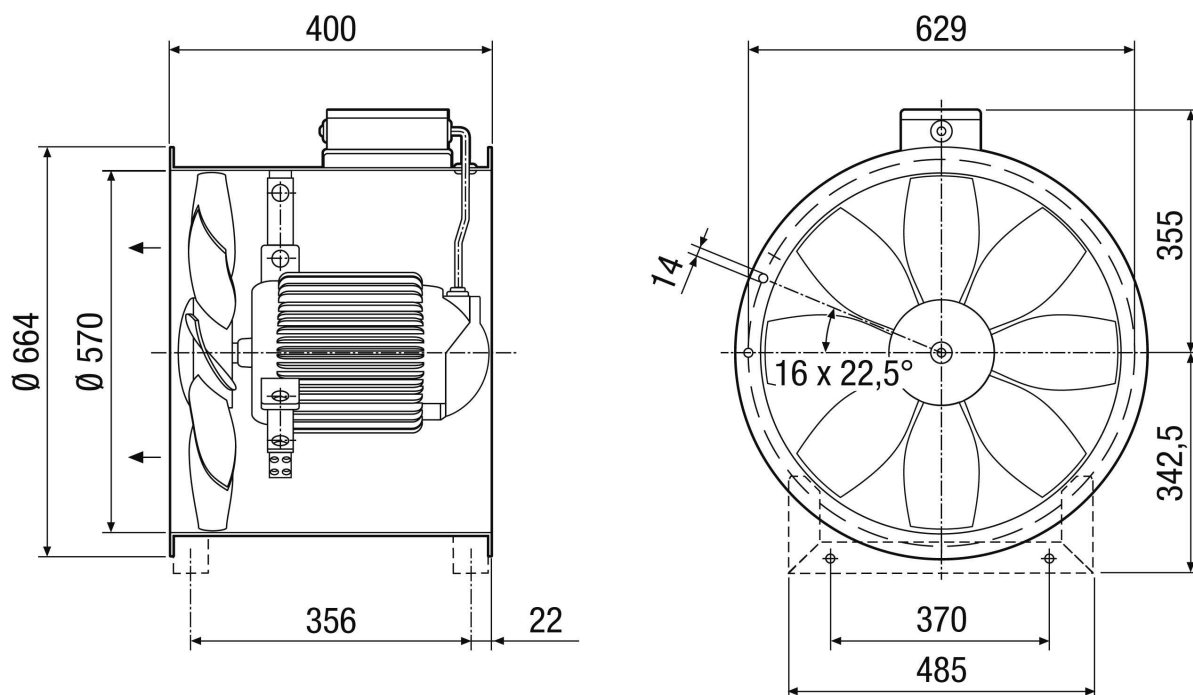
L_{WA6}= Poziom mocy akustycznej wolnego wylotu w dB

Charakterystyka



DZR 56/4 B

Rysunek wymiarowy [mm]



Liczba otworów z kołnierzem: 16

Kierunek przepływu powietrza jest oznaczony.

Standardowy tryb powietrza wywiewanego, kierunek przepływu powietrza, powietrze ssane przez silnik.