

DZR 60/6 B Ex t



Krótki opis

Osiowy wentylator kanałowy, DN 600, prąd trójfazowy, konstrukcja przeciwwybuchowa, medium: pył

Numer katalogowy

0086.0735

Dane Techniczne

Wydajność powietrza	9.370 m ³ /h
Prędkość obrotów	960 1/min
z możliwością regulacji obrotów	✓
Możliwość pracy nawrotnej	✓
Typ napięcia	Prąd zmienny trójfazowy
Napięcie znamionowe	400 V
Częstotliwość sieci	50 Hz
Wydajność nominalna	295 W
cosφ	0,65
I _{Nom}	0,66 A
I _{maks. przy U_{Znam.}}	1,25 A
Stopień ochrony	IP 64
Klasa izolacji	F
Materiał	Blacha stalowa, cynkowana
Kolor	ocynkowany
Ciężar	30,1 kg
Ciężar z opakowaniem	34,48 kg
Wielkość nominalna	600 mm
Szerokość	745 mm
wysokość	745 mm
Głębokość	400 mm
Szerokość z opakowaniem	770 mm
Wysokość z opakowaniem	790 mm
Głębokość z opakowaniem	435 mm
Oznaczenie EX zgodnie z dyrektywą ATEX	Ex II 2 D
Oznaczenie EX zgodnie z normą	Ex tb IIIC T200°C Db IP64 X / Ex h IIIC T200°C Db X
Ta - temperatura otoczenia	-40 °C ≤ Ta ≤ +60 °C
I _A /I _N	4,5
Czas t _A	290 sek

DZR 60/6 B Ex t

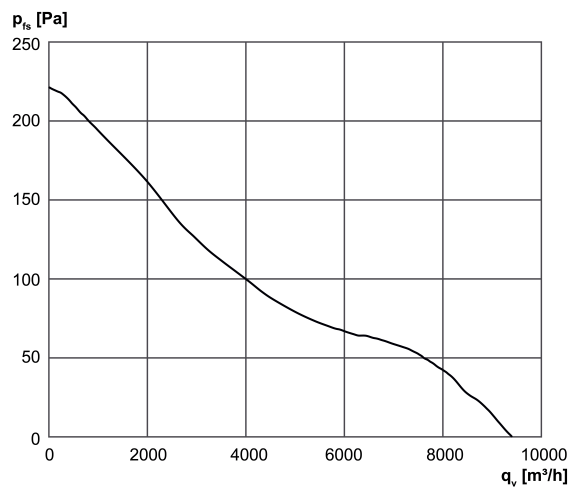
Tryb pracy	S1
PTC DIN 44082	M 130
Świadectwo badania zgodności ze wzorcem konstrukcyjnym WE	TÜV-A 19 ATEX0103 X, IECEx EPS 19.0019X
Klasa temperaturowa	T200°C
Klasa cieplna materiałów izolacyjnych Th. Cl.	155 (F)
Jednostka opakowaniowa	1 sztuka
Asortyment	G
GTIN (EAN)	4012799867357

Poziomy mocy akustycznej w paśmie oktawy

	63 Hz	125 Hz	250 Hz	500 Hz	1 kHz	2 kHz	4 kHz	8 kHz	Ogółem
L_{WA5} , wysoki (dB)	-	-	-	-	-	-	-	-	77

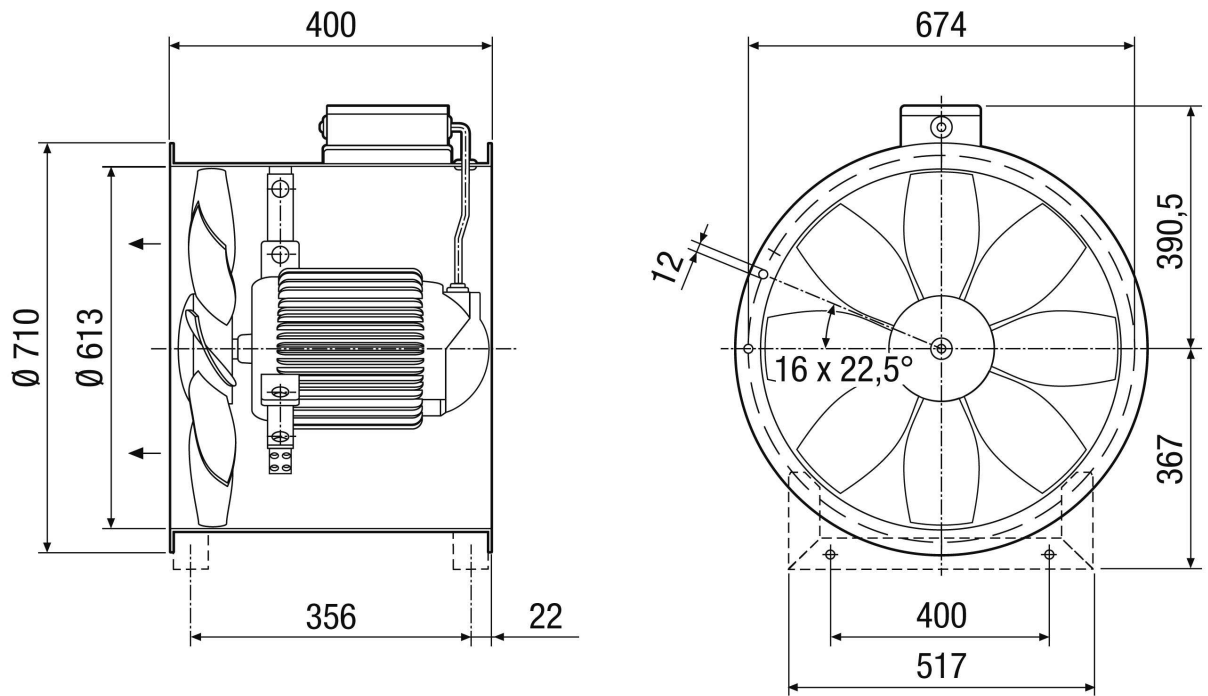
L_{WA5} = Poziom mocy akustycznej wolnego wlotu w dB

Charakterystyka



DZR 60/6 B Ex t

Rysunek wymiarowy [mm]



Ilość otworów w kołnierzu: 16