

ECA 15/2 E



Krótki opis

Wentylator rurowy do montażu w przewodach ze szwem spiralnym, DN 150, 320 m³/h

Przykłady zastosowań

Łazienka, WC, Pomieszczenie magazynowe, Spizarnia, Piwnica

Numer katalogowy

0080.0990

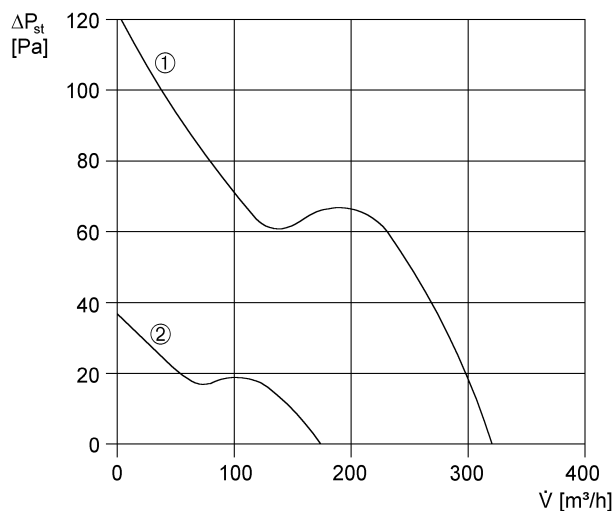
Dane Techniczne

Wydajność powietrza	320 m ³ /h
Prędkość obrotów	2.700 1/min
z możliwością regulacji obrotów	–
Możliwość pracy nawrotnej	–
Typ napięcia	Prąd zmienny
Napięcie znamionowe	230 V
Częstotliwość sieci	50 Hz / 60 Hz
Pobór mocy	38 W
I _{Nom}	0,25 A
I _{Max}	0,25 A
Stopień ochrony	IP 44
Kabel zasilający	3 x 1,5 mm ²
Rodzaj montażu	Montaż podtynkowy
Pozycja montażowa	bez znaczenia
Materiał	Tworzywo sztuczne
Kolor	biel drogowa, podobna do RAL 9016
Ciężar	1,04 kg
Ciężar z opakowaniem	1,18 kg
Wielkość nominalna	150 mm
Szerokość	146 mm
wysokość	146 mm
Głębokość	120 mm
Szerokość z opakowaniem	155 mm
Wysokość z opakowaniem	155 mm
Głębokość z opakowaniem	135 mm
Temperatura powietrza przetłaczanego przy I _{Max}	40 °C
Poziom ciśnienia akustycznego	43 dB(A) (Odległość 3 m, warunki pola swobodnego)
Jednostka opakowaniowa	1 sztuka
Asortyment	A

ECA 15/2 E

GTIN (EAN)	4012799809906
------------	---------------

Charakterystyka



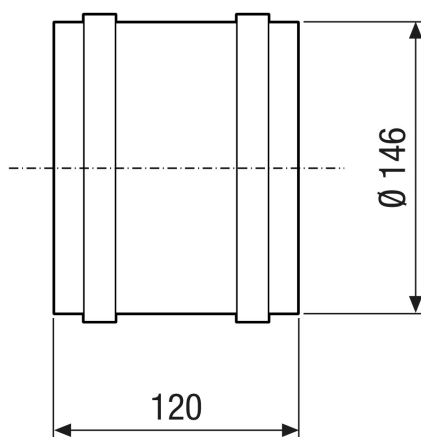
U = 230 V

f = 50 Hz

① ECA 15/2E: n = 2600 min⁻¹

② ECA 15/4E: n = 1375 min⁻¹

Rysunek wymiarowy [mm]



PRODUKTARKUSZ DANYCH

ECA 15/2 E

