

EDR 71-2



Krótki opis

Wentylator diagonalny do montażu w kanale, DN 710

Przykłady zastosowań

Układ wyciągu powietrza dla maszyn, System wyciągu powietrza z miejsc pracy, Pomieszczenie magazynowe, Laboratorium

Numer katalogowy

0080.0628

Dane Techniczne

Wydajność powietrza	22.575 m ³ /h
Prędkość obrotów	1.620 1/min
Typ wirnika	po przekątnej
z możliwością regulacji obrotów	✓
Typ napięcia	Prąd zmienny trójfazowy
Napięcie znamionowe	400 V
Częstotliwość sieci	50 Hz
Wydajność nominalna	5.015 W
I _{Max}	9,57 A
Stopień ochrony	IP X4
Klasa izolacji	F
Miejsce montażu	System rur
Pozycja montażowa	pionowo / poziomo
Materiał	Aluminium
Kolor	srebrny
Ciężar	63 kg
Ciężar z opakowaniem	67,2 kg
Wielkość nominalna	710 mm
Szerokość	714 mm
wysokość	723 mm
Głębokość	731 mm
Szerokość z opakowaniem	724 mm
Wysokość z opakowaniem	742 mm
Głębokość z opakowaniem	770 mm
Temperatura powietrza przetwarzanego	60 °C
temperatura otoczenia	-20 °C do 60 °C
Jednostka opakowaniowa	1 sztuka
Asortyment	C
GTIN (EAN)	4012799981404

EDR 71-2

Dane techniczne według ErP w punkcie najwyższej sprawności (Best Efficiency Point /BEP/)

Efektywność ogólna η	66,3 %
Kategoria pomiarowa	A
Kategoria efektywności	statyczna
Stopień efektywności N	69,3
Wymagany napęd o zmiennej prędkości obrotowej (VSD)	tak
Rok produkcji	patrz tabliczka znamionowa
Nazwa producenta / urzędowy numer w rejestrze / miejsce filii producenta	Maico Elektroapparate-Fabrik GmbH / Sąd Rejestrowy Freiburg, nr w rejestrze HRB 601233 / Villingen-Schwenningen
Nr kat.	0080.0628
P_{BEP} / wydajność powietrza $_{BEP}$ / $P_{fs, BEP}$	5,25 kW / 14.617 m ³ /h / 824 Pa
n_{BEP}	1.597 1/min
Specyficzny stosunek	≈ 1
Informacje dotyczące demontażu i utylizacji	patrz instrukcja montażu
Informacje dotyczące montażu, eksploatacji i utrzymania w należytym stanie	patrz instrukcja montażu
Przedmioty użyte przy pomiarze efektywności, które nie są opisane przez kategorię pomiarową	-
I_{BEP}	9,57 A
Poziom ciśnienia akustycznego L_{WA5}	77 dB(A)

Poziomy mocy akustycznej w paśmie oktawy

	63 Hz	125 Hz	250 Hz	500 Hz	1 kHz	2 kHz	4 kHz	8 kHz	Ogółem
L_{WA2} , Sto- pień 2 (dB(A))	50	58	75	81	75	73	64	57	84
L_{WA5} , Sto- pień 5 (dB(A))	52	72	85	86	85	82	79	68	91
L_{WA6} , Sto- pień 6 (dB(A))	54	72	86	90	89	85	81	71	94

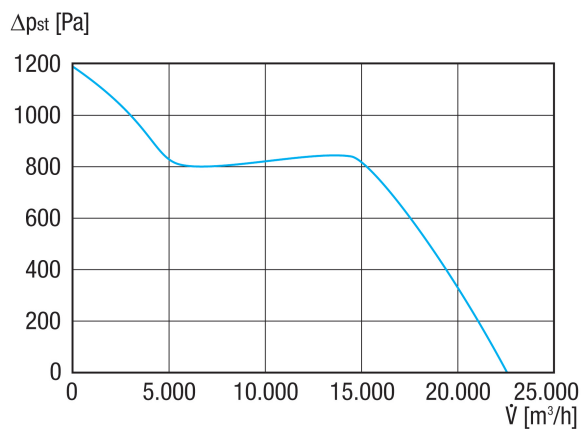
L_{WA2} = Poziom mocy akustycznej obudowy w dB

L_{WA5} = Poziom mocy akustycznej wolnego wlotu w dB

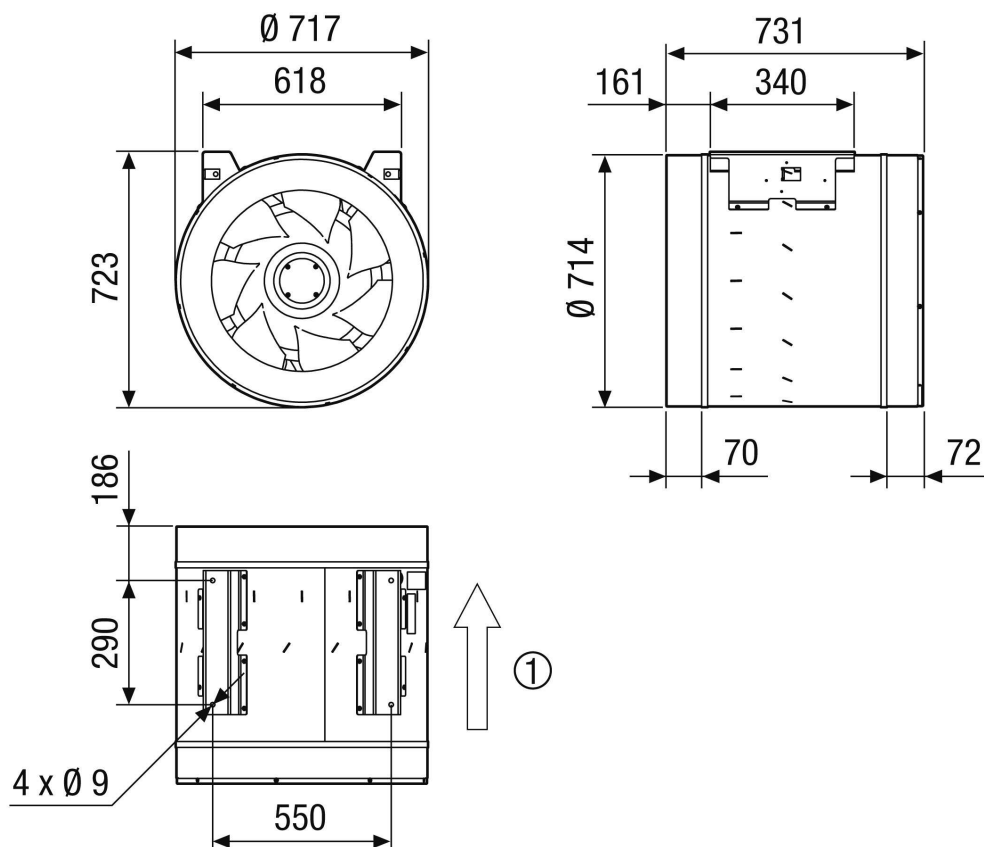
L_{WA6} = Poziom mocy akustycznej wolnego wylotu w dB

EDR 71-2

Charakterystyka



Rysunek wymiarowy [mm]



① Kierunek powietrza