

EH-MV4512-EH1



Krótki opis

Elektryczna nagrzewnica systemu dogrzewania [EH]. Konieczne zamówienie wraz z urządzeniem centralnym RLT 1200 MV4512, instalowany fabrycznie wraz z zabezpieczeniami w urządzeniu centralnym RLT.

Numer katalogowy

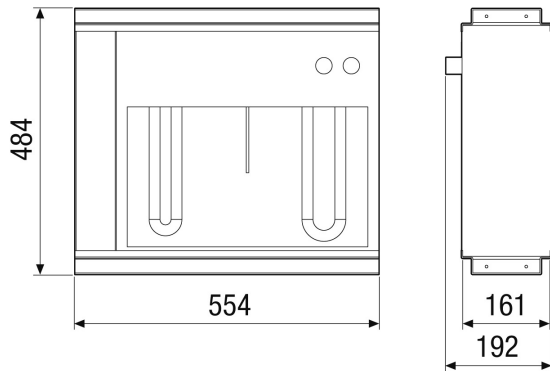
0043.2545

Dane Techniczne

| | |
|---------------------------|---|
| Napięcie znamionowe | 400 V/~3/N/PE |
| Częstotliwość sieci | 50 Hz |
| I_{Max} | 4,1 A |
| Montaż | wewnątrz i zewnątrz |
| Miejsce montażu | Komora powietrza nawiewanego w urządzeniu RLT |
| Materiał | Blacha stalowa |
| Materiał obudowy | Blacha stalowa, cynkowana |
| Kolor | nielakierowane |
| Ciężar | 8,3 kg |
| Ciężar z opakowaniem | 9,79 kg |
| Szerokość | 470 mm |
| wysokość | 430 mm |
| Głębokość | 160 mm |
| Szerokość z opakowaniem | 669 mm |
| Wysokość z opakowaniem | 599 mm |
| Głębokość z opakowaniem | 310 mm |
| Typ nagrzewnicy powietrza | elektryczny |
| Moc grzejna | 3.750 W |
| Jednostka opakowaniowa | 1 sztuka |
| Asortyment | X |
| GTIN (EAN) | 4012799985099 |

EH-MV4512-EH1

Rysunek wymiarowy Urządzenie poziome [mm]



Rysunek wymiarowy Urządzenie pionowe [mm]

