

EH-MV4540-EH1



Krótki opis

Elektryczna nagrzewnica systemu dogrzewania [EH]. Konieczne zamówienie wraz z urządzeniem centralnym RLT 4000 MV4540, instalowany fabrycznie wraz z zabezpieczeniami w urządzeniu centralnym RLT.

Numer katalogowy

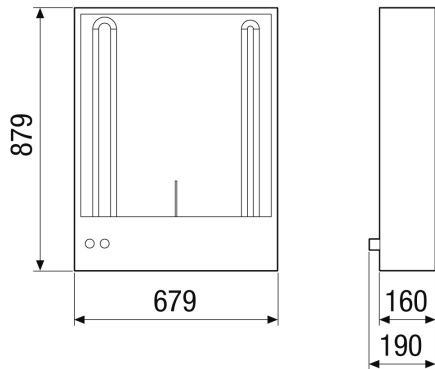
0043.2557

Dane Techniczne

Napięcie znamionowe	400 V/~3/N/PE
Częstotliwość sieci	50 Hz
I_{Max}	25,6 A
Montaż	wewnątrz i zewnątrz
Miejsce montażu	Komora powietrza nawiewanego w urządzeniu RLT
Materiał	Blacha stalowa
Materiał obudowy	Blacha stalowa, cynkowana
Kolor	nielakierowane
Ciężar	14,4 kg
Ciężar z opakowaniem	16,99 kg
Szerokość	745 mm
wysokość	680 mm
Głębokość	160 mm
Szerokość z opakowaniem	898 mm
Wysokość z opakowaniem	789 mm
Głębokość z opakowaniem	310 mm
Typ nagrzewnicy powietrza	elektryczny
Moc grzejna	13.500 W
Jednostka opakowaniowa	1 sztuka
Asortyment	X
GTIN (EAN)	4012799985129

EH-MV4540-EH1

Rysunek wymiarowy Urządzenie poziome [mm]



Rysunek wymiarowy Urządzenie pionowe [mm]

