



Krótki opis

Izolowany akustycznie wywiewny wentylator skrzynkowy, DN 315, prąd trójfazowy

Przykłady zastosowań

Okap wyciągowy, Kuchnia gospodarcza, System wyciągu powietrza z miejsc pracy, Układ wyciągu powietrza dla maszyn

Numer katalogowy

0080.0629

Dane Techniczne

Wydajność powietrza	3.350 m ³ /h
Prędkość obrotów	2.920 1/min
Typ wirnika	promieniowo
z możliwością regulacji obrotów	✓
Możliwość pracy nawrotnej	–
Typ napięcia	Prąd zmienny trójfazowy
Napięcie znamionowe	400 V
Częstotliwość sieci	50 Hz
Wydajność nominalna	750 W
I _{Max}	1,34 A
Stopień ochrony	IP X4
Klasa izolacji	F
Miejsce montażu	Ściana / sufit / Podłoga
Pozycja montażowa	pionowo / poziomo
Materiał	Blacha stalowa, cynkowana
Kolor	srebrny
Ciężar	38,5 kg
Ciężar z opakowaniem	45,5 kg
Wielkość nominalna	315 mm
Szerokość	692 mm
wysokość	592 mm
Głębokość	555 mm
Szerokość z opakowaniem	780 mm
Wysokość z opakowaniem	735 mm
Głębokość z opakowaniem	700 mm
Temperatura powietrza przetłaczanego przy I _{Max}	120 °C
Temperatura powietrza przetłaczanego	120 °C
temperatura otoczenia	60 °C
Jednostka opakowaniowa	1 sztuka

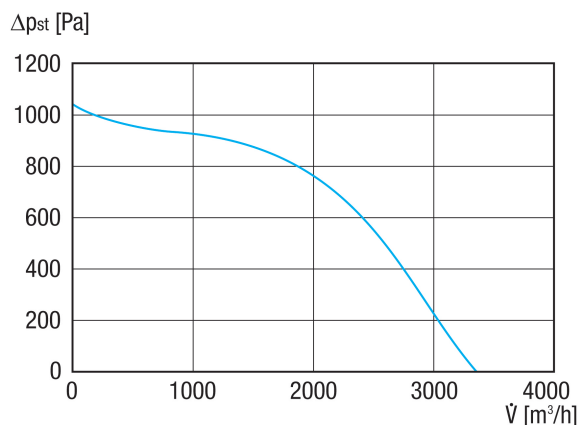
EKR 31-3

Asortyment	C
GTIN (EAN)	4012799981411

Dane techniczne według ErP w punkcie najwyższej sprawności (Best Efficiency Point /BEP/)

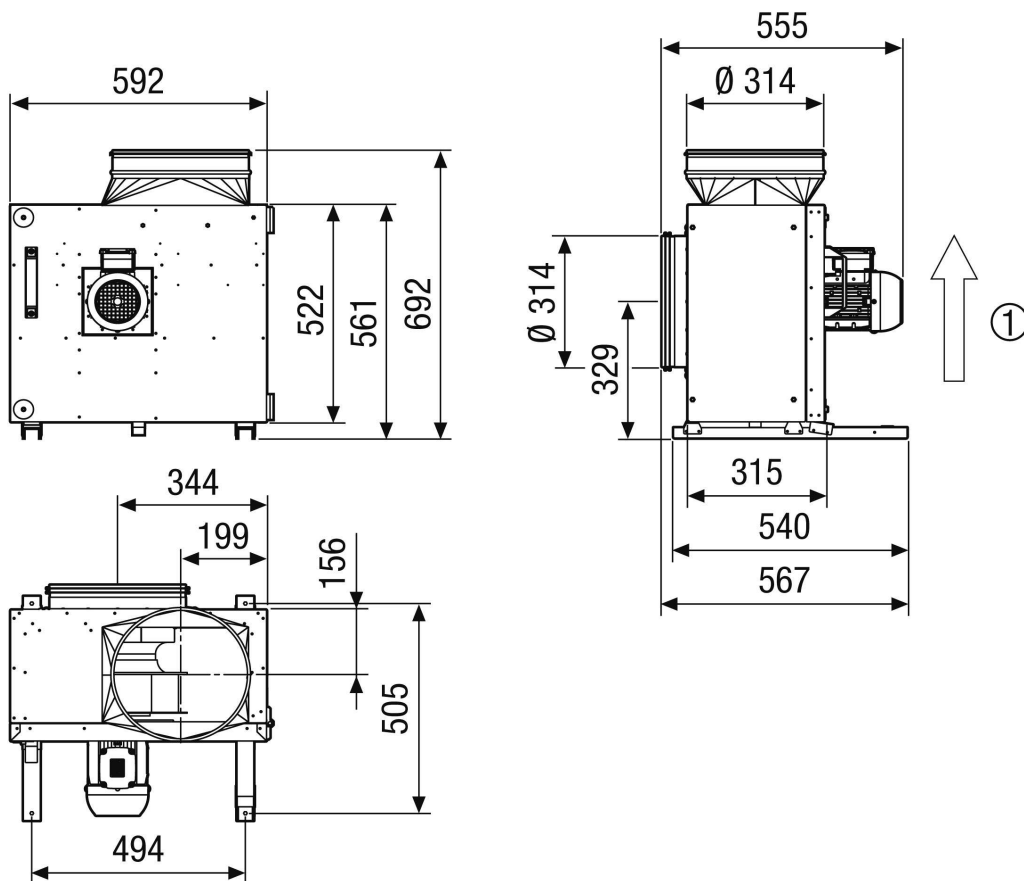
Efektywność ogólna η	56,5 %
Kategoria efektywności	statyczna
Wymagany napęd o zmiennej prędkości obrotowej (VSD)	tak
Rok produkcji	patrz tabliczka znamionowa
Nazwa producenta / urzędowy numer w rejestrze / miejsce filii producenta	Maico Elektroapparate-Fabrik GmbH / Sąd Rejestrowy Freiburg, nr w rejestrze HRB 601233 / Villingen-Schwenningen
Nr kat.	0080.0629
P_{BEP} / wydajność powietrza $_{BEP}$ / $P_{fs, BEP}$	0,75 kW / 2.016 m ³ /h / 754 Pa
n_{BEP}	2.768 1/min
Informacje dotyczące demontażu i utylizacji	patrz instrukcja montażu
Informacje dotyczące montażu, eksploatacji i utrzymania w należytym stanie	patrz instrukcja montażu
Przedmioty użyte przy pomiarze efektywności, które nie są opisane przez kategorię pomiarową	-
Poziom mocy akustycznej L_{WA2}	77 dB(A)

Charakterystyka



EKR 31-3

Rysunek wymiarowy [mm]



① Kierunek powietrza