



### Krótki opis

Izolowany akustycznie wywiewny wentylator skrzynkowy, DN 350, prąd trójfazowy

### Przykłady zastosowań

Okap wyciągowy, Kuchnia gospodarcza, System wyciągu powietrza z miejsc pracy, Układ wyciągu powietrza dla maszyn

Numer katalogowy

0080.0630

### Dane Techniczne

Wydajność powietrza	6.660 m <sup>3</sup> /h
Prędkość obrotów	1.278 1/min
Typ wirnika	promieniowo
z możliwością regulacji obrotów	✓
Możliwość pracy nawrotnej	–
Typ napięcia	Prąd zmienny trójfazowy
Napięcie znamionowe	400 V
Częstotliwość sieci	50 Hz
Wydajność nominalna	1.278 W
I <sub>Max</sub>	2,54 A
Stopień ochrony	IP X4
Klasa izolacji	F
Miejsce montażu	Ściana / sufit / Podłoga
Pozycja montażowa	pionowo / poziomo
Materiał	Blacha stalowa, cynkowana
Kolor	srebrny
Ciężar	74,9 kg
Ciężar z opakowaniem	87,9 kg
Wielkość nominalna	350 mm
Szerokość	916 mm
wysokość	669 mm
Głębokość	832 mm
Szerokość z opakowaniem	1.010 mm
Wysokość z opakowaniem	855 mm
Głębokość z opakowaniem	950 mm
Temperatura powietrza przetwarzanego przy I <sub>Max</sub>	120 °C
temperatura otoczenia	60 °C
Jednostka opakowaniowa	1 sztuka
Asortyment	C

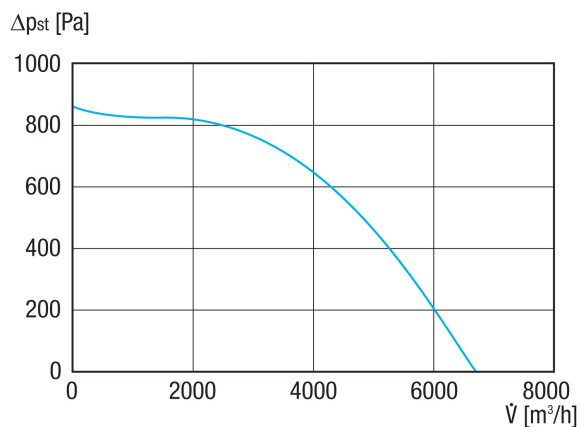
# EKR 35-3

GTIN (EAN)	4012799981428
------------	---------------

## Dane techniczne według ErP w punkcie najwyższej sprawności (Best Efficiency Point /BEP/)

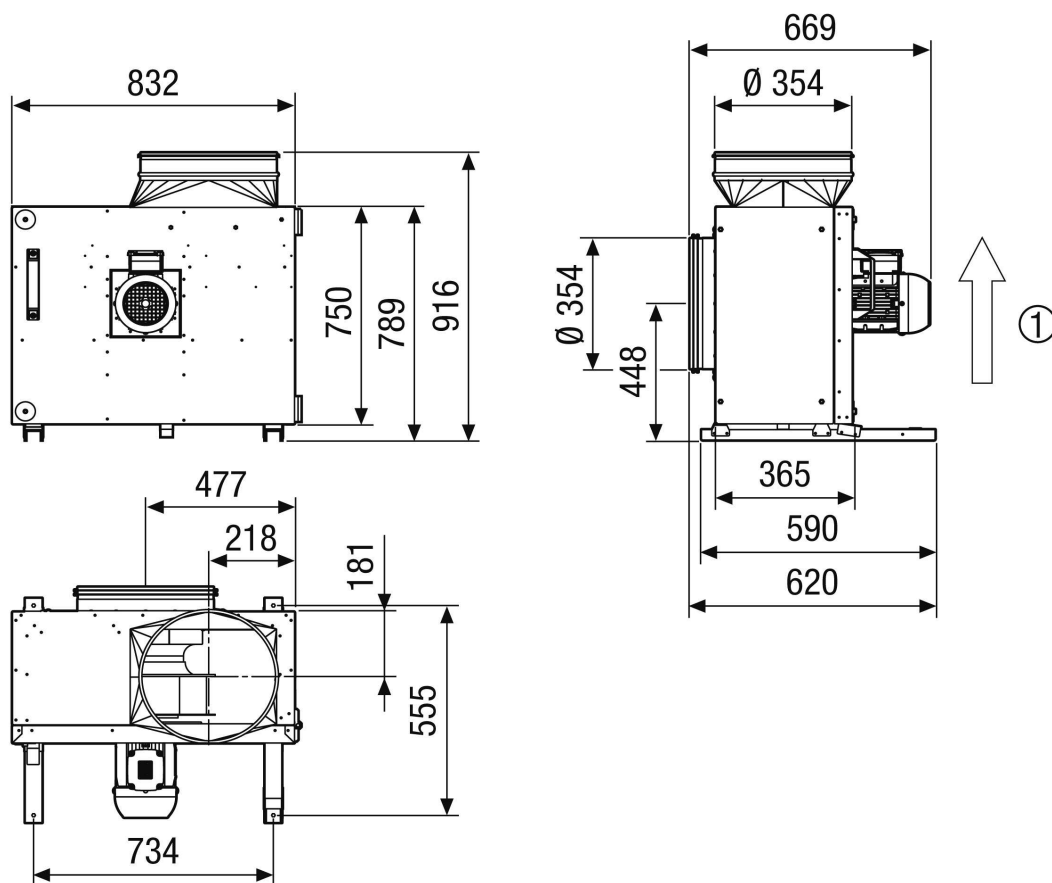
Efektywność ogólna $\eta$	64 %
Kategoria efektywności	statyczna
Wymagany napęd o zmiennej prędkości obrotowej (VSD)	tak
Rok produkcji	patrz tabliczka znamionowa
Nazwa producenta / urzędowy numer w rejestrze / miejsce filii producenta	Maico Elektroapparate-Fabrik GmbH / Sąd Rejestrowy Freiburg, nr w rejestrze HRB 601233 / Villingen-Schwenningen
Nr kat.	0080.0630
$P_{BEP}$ / wydajność powietrza $_{BEP}$ / $P_{fs, BEP}$	0,84 kW / 3.636 m <sup>3</sup> /h / 699 Pa
$n_{BEP}$	1.605 1/min
Informacje dotyczące demontażu i utylizacji	patrz instrukcja montażu
Informacje dotyczące montażu, eksploatacji i utrzymania w należytym stanie	patrz instrukcja montażu
Przedmioty użyte przy pomiarze efektywności, które nie są opisane przez kategorię pomiarową	-
Poziom mocy akustycznej $L_{WA2}$	80 dB(A)

## Charakterystyka



# EKR 35-3

Rysunek wymiarowy [mm]



① Kierunek powietrza