

# EKR 40-3



## Krótki opis

Izolowany akustycznie wywiewny wentylator skrzynkowy, DN 400, prąd trójfazowy

## Przykłady zastosowań

Okap wyciągowy, Kuchnia gospodarcza, System wyciągu powietrza z miejsc pracy, Układ wyciągu powietrza dla maszyn

Numer katalogowy

0080.0631

## Dane Techniczne

Wydajność powietrza	7.890 m <sup>3</sup> /h
Prędkość obrotów	1.350 1/min
Typ wirnika	promieniowo
z możliwością regulacji obrotów	✓
Możliwość pracy nawrotnej	–
Typ napięcia	Prąd zmienny trójfazowy
Napięcie znamionowe	400 V
Częstotliwość sieci	50 Hz
Wydajność nominalna	1.504 W
I <sub>Max</sub>	2,98 A
Stopień ochrony	IP X4
Klasa izolacji	F
Miejsce montażu	Ściana / sufit / Podłoga
Pozycja montażowa	pionowo / poziomo
Materiał	Blacha stalowa, cynkowana
Kolor	srebrny
Ciężar	112,7 kg
Ciężar z opakowaniem	128,7 kg
Wielkość nominalna	400 mm
Szerokość	1.098 mm
wysokość	822 mm
Głębokość	1.016 mm
Szerokość z opakowaniem	1.200 mm
Wysokość z opakowaniem	1.035 mm
Głębokość z opakowaniem	1.140 mm
Temperatura powietrza przetwarzanego przy I <sub>Max</sub>	120 °C
Temperatura powietrza przetwarzanego	120 °C
temperatura otoczenia	60 °C
Jednostka opakowaniowa	1 sztuka

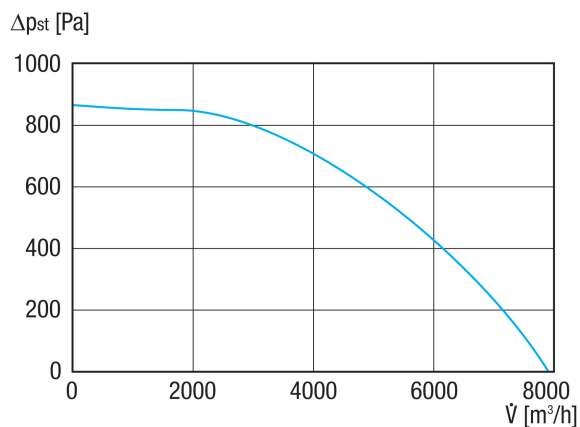
# EKR 40-3

Asortyment	C
GTIN (EAN)	4012799981435

## Dane techniczne według ErP w punkcie najwyższej sprawności (Best Efficiency Point /BEP/)

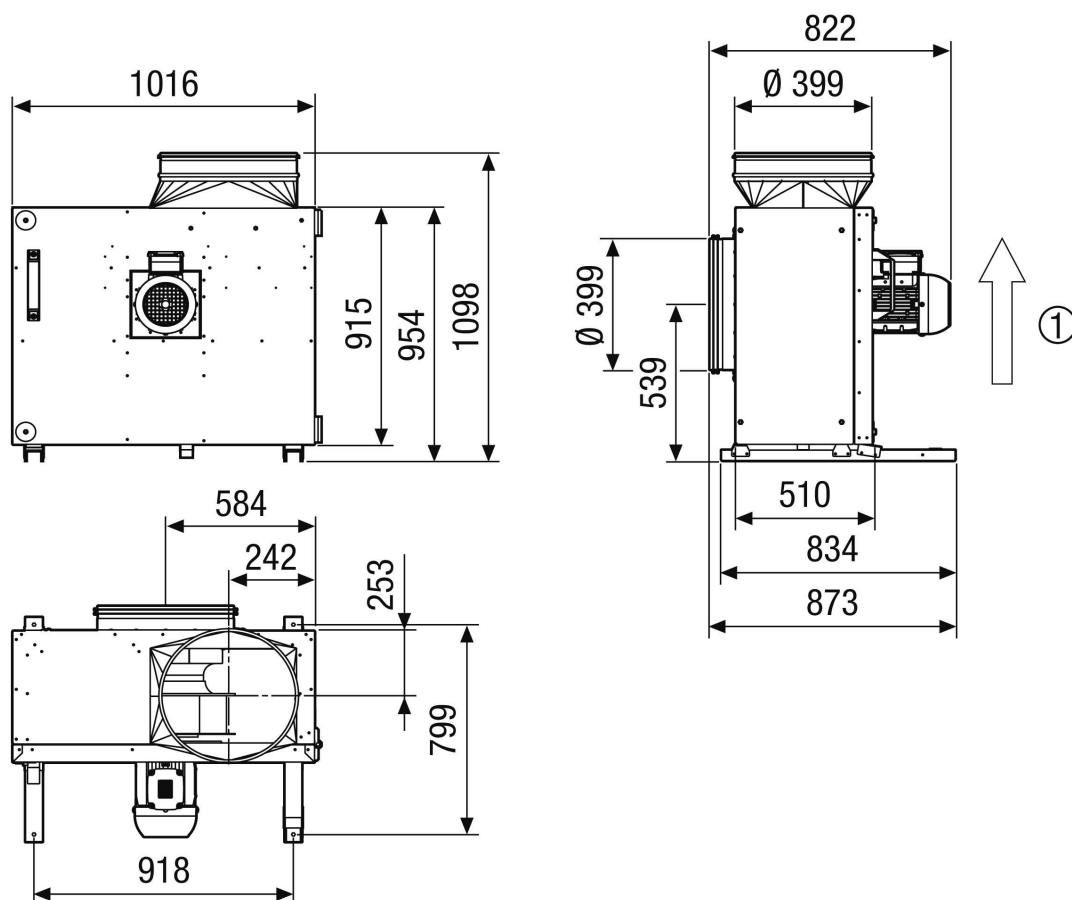
Efektywność ogólna $\eta$	64 %
Kategoria efektywności	statyczna
Wymagany napęd o zmiennej prędkości obrotowej (VSD)	tak
Rok produkcji	patrz tabliczka znamionowa
Nazwa producenta / urzędowy numer w rejestrze / miejsce filii producenta	Maico Elektroapparate-Fabrik GmbH / Sąd Rejestrowy Freiburg, nr w rejestrze HRB 601233 / Villingen-Schwenningen
Nr kat.	0080.0631
$P_{BEP}$ / wydajność powietrza $_{BEP}$ / $P_{fs, BEP}$	1,35 kW / 3.852 m <sup>3</sup> /h / 723 Pa
$n_{BEP}$	1.453 1/min
Informacje dotyczące demontażu i utylizacji	patrz instrukcja montażu
Informacje dotyczące montażu, eksploatacji i utrzymania w należytym stanie	patrz instrukcja montażu
Przedmioty użyte przy pomiarze efektywności, które nie są opisane przez kategorię pomiarową	-
Poziom mocy akustycznej $L_{WA2}$	77 dB(A)

## Charakterystyka



# EKR 40-3

Rysunek wymiarowy [mm]



① Kierunek powietrza