

ELI 100



Krótki opis

Złączka elastyczna do montażu dźwiękochłonnego i tłumiącego drgania, DN 1000

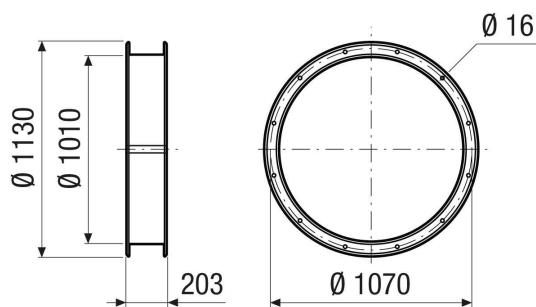
Numer katalogowy

0073.0222

Dane Techniczne

Miejsce montażu	Wentylator
Materiał	Blacha stalowa, pokryta żywicą epoksydową
Kolor	szary
Ciężar	26 kg
Ciężar z opakowaniem	26 kg
Wielkość nominalna	1.000 mm
Szerokość	1.130 mm
wysokość	1.010 mm
Głębokość	203 mm
Szerokość z opakowaniem	1.130 mm
Wysokość z opakowaniem	1.010 mm
Głębokość z opakowaniem	203 mm
Jednostka opakowaniowa	1 sztuka
Asortyment	C
GTIN (EAN)	4012799732228

Rysunek wymiarowy [mm]



PRODUKTARKUSZ DANYCH

ELI 100

