

# ELI 63



## Krótki opis

Złączka elastyczna do montażu dźwiękochłonnego i tłumiącego drgania, DN 630

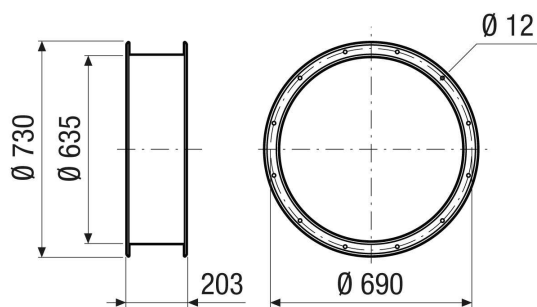
Numer katalogowy

0073.0218

## Dane Techniczne

Miejsce montażu	Wentylator
Materiał	Blacha stalowa, pokryta żywicą epoksydową
Kolor	szary
Ciężar	11 kg
Ciężar z opakowaniem	11 kg
Wielkość nominalna	630 mm
Szerokość	730 mm
wysokość	635 mm
Głębokość	203 mm
Szerokość z opakowaniem	730 mm
Wysokość z opakowaniem	635 mm
Głębokość z opakowaniem	203 mm
Jednostka opakowaniowa	1 sztuka
Asortyment	C
GTIN (EAN)	4012799732181

## Rysunek wymiarowy [mm]



PRODUKTARKUSZ DANYCH

ELI 63

