

ELI 71



Krótki opis

Złączka elastyczna do montażu dźwiękochłonnego i tłumiącego drgania, DN 710

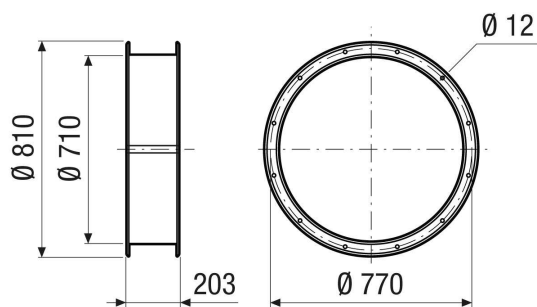
Numer katalogowy

0073.0219

Dane Techniczne

| | |
|-------------------------|---|
| Miejsce montażu | Wentylator |
| Materiał | Blacha stalowa, pokryta żywicą epoksydową |
| Kolor | szary |
| Ciężar | 13 kg |
| Ciężar z opakowaniem | 13 kg |
| Wielkość nominalna | 710 mm |
| Szerokość | 810 mm |
| wysokość | 708 mm |
| Głębokość | 203 mm |
| Szerokość z opakowaniem | 810 mm |
| Wysokość z opakowaniem | 708 mm |
| Głębokość z opakowaniem | 203 mm |
| Jednostka opakowaniowa | 1 sztuka |
| Asortyment | C |
| GTIN (EAN) | 4012799732198 |

Rysunek wymiarowy [mm]



PRODUKTARKUSZ DANYCH

ELI 71

