

ELI 80



Krótki opis

Złączka elastyczna do montażu dźwiękochłonnego i tłumiącego drgania, DN 800

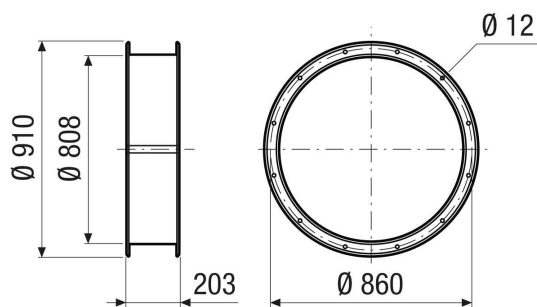
Numer katalogowy

0073.0220

Dane Techniczne

Miejsce montażu	Wentylator
Materiał	Blacha stalowa, pokryta żywicą epoksydową
Kolor	szary
Ciężar	21 kg
Ciężar z opakowaniem	21 kg
Wielkość nominalna	800 mm
Szerokość	910 mm
wysokość	808 mm
Głębokość	203 mm
Szerokość z opakowaniem	910 mm
Wysokość z opakowaniem	808 mm
Głębokość z opakowaniem	203 mm
Jednostka opakowaniowa	1 sztuka
Asortyment	C
GTIN (EAN)	4012799732204

Rysunek wymiarowy [mm]



PRODUKTARKUSZ DANYCH

ELI 80

