

ELI v 125



Krótki opis

Złącze elastyczne do montażu z izolacją dźwięków i wibracji, ocynkowane, DN 1250

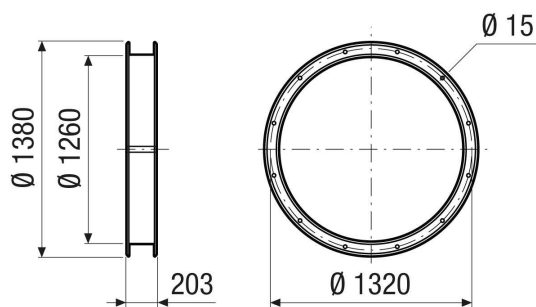
Numer katalogowy

0073.0706

Dane Techniczne

Miejsce montażu	Wentylator
Materiał	Blacha stalowa, cynkowana
Kolor	srebrny
Ciężar	32 kg
Ciężar z opakowaniem	32 kg
Wielkość nominalna	1.250 mm
Szerokość	1.380 mm
wysokość	1.260 mm
Głębokość	203 mm
Szerokość z opakowaniem	1.380 mm
Wysokość z opakowaniem	1.260 mm
Głębokość z opakowaniem	203 mm
Jednostka opakowaniowa	1 sztuka
Asortyment	C
GTIN (EAN)	4012799737063

Rysunek wymiarowy [mm]



PRODUKTARKUSZ DANYCH

ELI v 125

