

ELI v 56



Krótki opis

Złącze elastyczne do montażu z izolacją dźwięków i wibracji, ocynkowane, DN 560

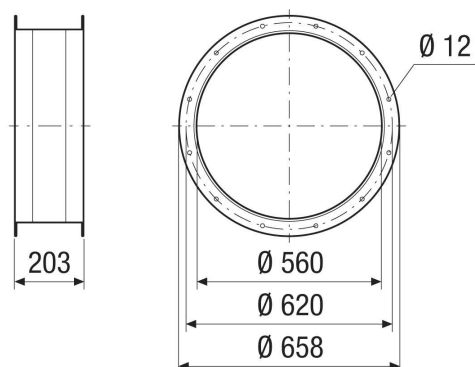
Numer katalogowy

0073.0699

Dane Techniczne

Miejsce montażu	Wentylator
Materiał	Blacha stalowa, cynkowana
Kolor	srebrny
Ciężar	10 kg
Ciężar z opakowaniem	10 kg
Wielkość nominalna	560 mm
Szerokość	658 mm
wysokość	203 mm
Głębokość	658 mm
Szerokość z opakowaniem	658 mm
Wysokość z opakowaniem	203 mm
Głębokość z opakowaniem	658 mm
Jednostka opakowaniowa	1 sztuka
Asortyment	C
GTIN (EAN)	4012799736998

Rysunek wymiarowy [mm]



PRODUKTARKUSZ DANYCH

ELI v 56

