

# ELI v 80



## Krótki opis

Złącze elastyczne do montażu z izolacją dźwięków i wibracji, ocynkowane, DN 800

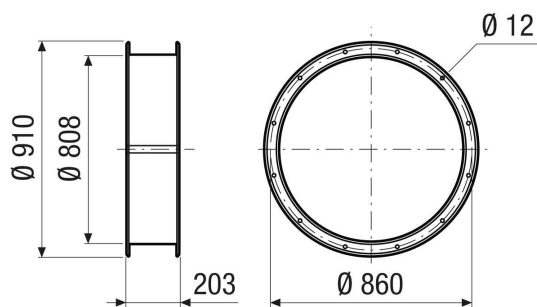
Numer katalogowy

0073.0702

## Dane Techniczne

Miejsce montażu	Wentylator
Materiał	Blacha stalowa, cynkowana
Kolor	srebrny
Ciężar	21 kg
Ciężar z opakowaniem	21 kg
Wielkość nominalna	800 mm
Szerokość	910 mm
wysokość	808 mm
Głębokość	203 mm
Szerokość z opakowaniem	910 mm
Wysokość z opakowaniem	808 mm
Głębokość z opakowaniem	203 mm
Jednostka opakowaniowa	1 sztuka
Asortyment	C
GTIN (EAN)	4012799737025

## Rysunek wymiarowy [mm]



PRODUKTARKUSZ DANYCH

ELI v 80

