

ELI v 90



Krótki opis

Złącze elastyczne do montażu z izolacją dźwięków i wibracji, ocynkowane, DN 900

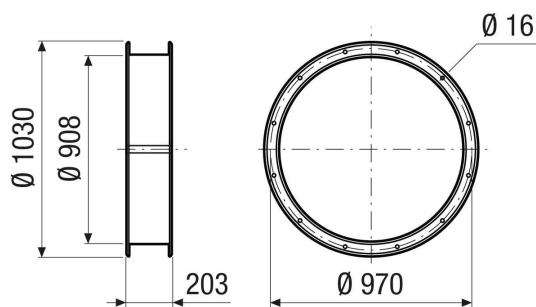
Numer katalogowy

0073.0703

Dane Techniczne

Miejsce montażu	Wentylator
Materiał	Blacha stalowa, cynkowana
Kolor	srebrny
Ciężar	23 kg
Ciężar z opakowaniem	23 kg
Wielkość nominalna	900 mm
Szerokość	1.030 mm
wysokość	908 mm
Głębokość	203 mm
Szerokość z opakowaniem	1.030 mm
Wysokość z opakowaniem	908 mm
Głębokość z opakowaniem	203 mm
Jednostka opakowaniowa	1 sztuka
Asortyment	C
GTIN (EAN)	4012799737032

Rysunek wymiarowy [mm]



PRODUKTARKUSZ DANYCH

ELI v 90

