

ENR 31



Krótki opis

Osiowy wentylator ścienny do wentylacji i wyciągu powietrza, DN 310

Przykłady zastosowań

Biuro, Pomieszczenie biurowe, Obiekt handlowy, Restauracja, Zakład produkcyjny

Numer katalogowy

0081.0318

Dane Techniczne

Wydajność powietrza	1.500 m ³ /h
Prędkość obrotów	1.210 1/min
Typ wirnika	osiowo
Kierunek powietrza	Wentylacja lub wyciąg powietrza
z możliwością regulacji obrotów	–
Możliwość pracy nawrotnej	✓
Typ napięcia	Prąd zmienny
Napięcie znamionowe	230 V
Częstotliwość sieci	50 Hz
Wydajność nominalna	76 W
I _{Max}	0,33 A
Stopień ochrony	IP 44
Kabel zasilający	5 x 1,5 mm ²
Miejsce montażu	Ściana / Sufit
Rodzaj montażu	natynkowy
Pozycja montażowa	bez znaczenia
Materiał	Tworzywo sztuczne
Kolor	biel drogowa, podobna do RAL 9016
Ciężar	4,65 kg
Ciężar z opakowaniem	5,83 kg
Wielkość nominalna	315 mm
Szerokość	445 mm
wysokość	445 mm
Głębokość	186 mm
Szerokość z opakowaniem	475 mm
Wysokość z opakowaniem	475 mm
Głębokość z opakowaniem	220 mm
Temperatura powietrza przetłaczanego przy I _{Max}	40 °C
Poziom ciśnienia akustycznego	57 dB(A)

ENR 31

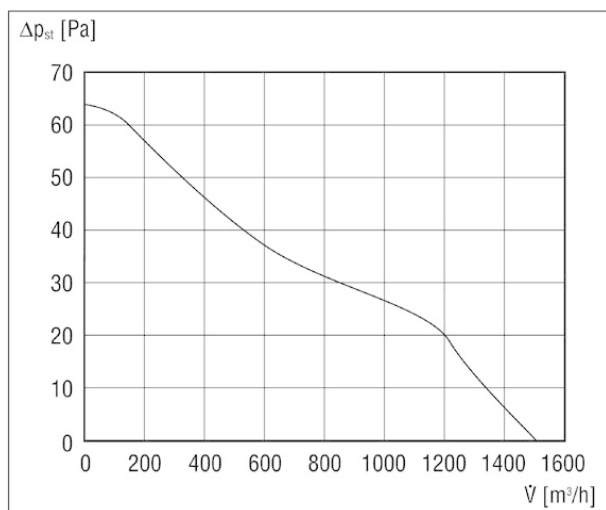
Jednostka opakowaniowa	1 sztuka
Asortyment	C
GTIN (EAN)	4012799813187

Poziomy mocy akustycznej w paśmie oktawy

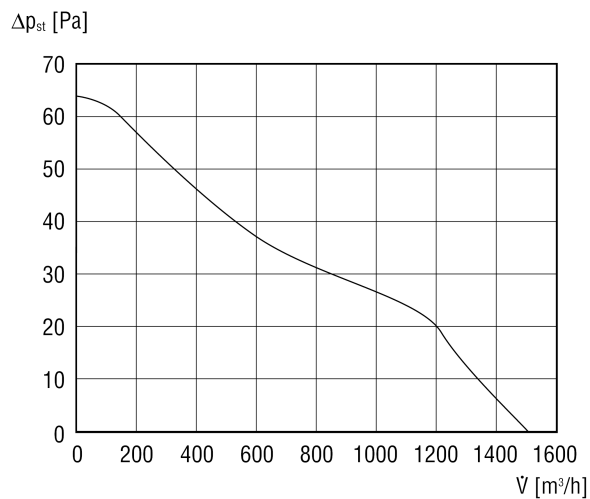
	63 Hz	125 Hz	250 Hz	500 Hz	1 kHz	2 kHz	4 kHz	8 kHz	Ogółem
L_{WA7} , wyso- ki (dB(A))	-	-	-	-	-	-	-	-	66

L_{WA7} = Poziom mocy akustycznej obudowy i wolnego wlotu w dB

Charakterystyka

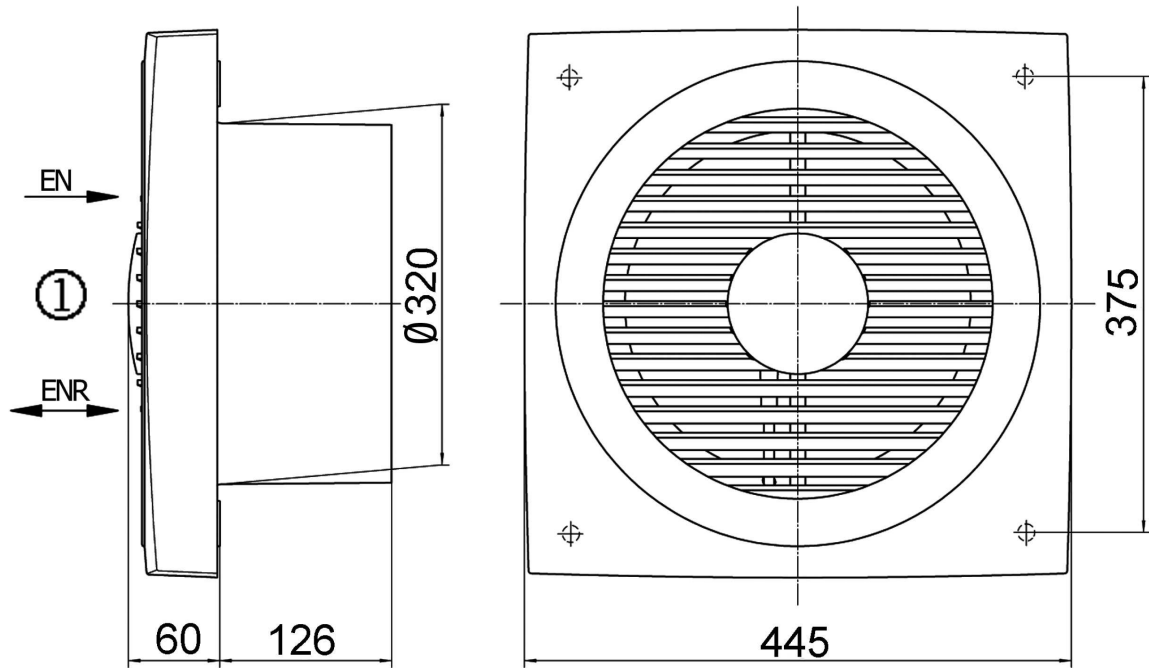


Charakterystyka



ENR 31

Rysunek wymiarowy [mm]



① Wewnątrz