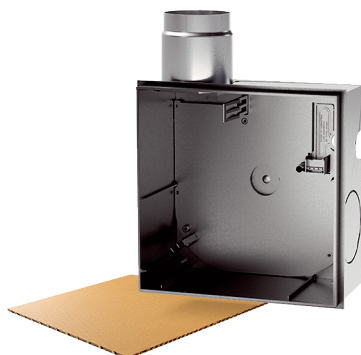


ER-UPD EC



Krótki opis

Obudowa do montażu podtynkowego z klapą odcinającą ochroną przeciwpożarową do montażu wentylatora ER EC / ER EC 2.1, możliwość podłączenia przyłącza dodatkowego pomieszczenia z prawej/lewej/dolnej strony

Przykłady zastosowań

Łazienka, Kuchnia, Dom wielorodzinny, Pokój dziennego pobytu, Jadalnia

Numer katalogowy

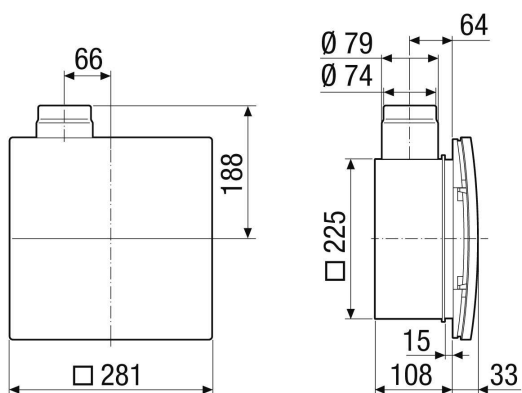
0093.1767

Dane Techniczne

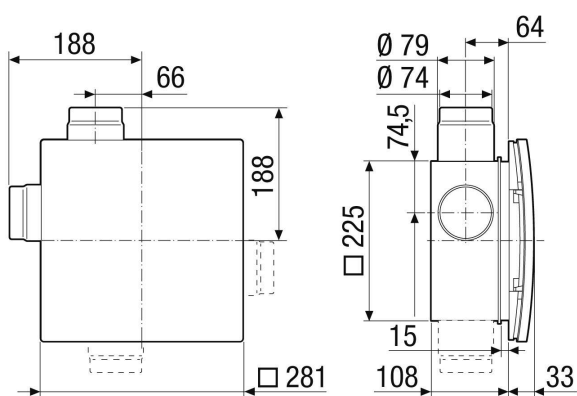
Wykonanie	Metalowy króciec wydmuchowy boczny z metalową klapą odcinającą z wyzwalaczem sterowanym strumieniem powietrza, bez obudowy ognioodpornej, przyłącze dodatkowego pomieszczenia opcjonalnie ze strony prawej/lewej / u dołu
Kierunek powietrza	Odpowietrzanie
Miejsce montażu	Ściana / sufit
Rodzaj montażu	Montaż podtynkowy
Materiał	Tworzywo sztuczne
Kolor	czarny
Ciężar	0,66 kg
Ciężar z opakowaniem	0,93 kg
Ochrona przeciwpożarowa	tak
Kierunek wydmuchu powietrza	boczny
Średnica przyłącza	75 mm / 80 mm
Szerokość	225 mm
wysokość	225 mm
Głębokość	108 mm
Szerokość z opakowaniem	310 mm
Wysokość z opakowaniem	240 mm
Głębokość z opakowaniem	120 mm
Jednostka opakowaniowa	1 sztuka
Asortyment	B
GTIN (EAN)	4012799322054

ER-UPD EC

Rysunek wymiarowy [mm]



Rysunek wymiarowy [mm]



ER-UPD ER EC z przyłączeniem do dodatkowego pomieszczenia