

ERH 25-2



Krótki opis

Nagrzewnica elektryczna, DN 250, jednofazowa

Numer katalogowy

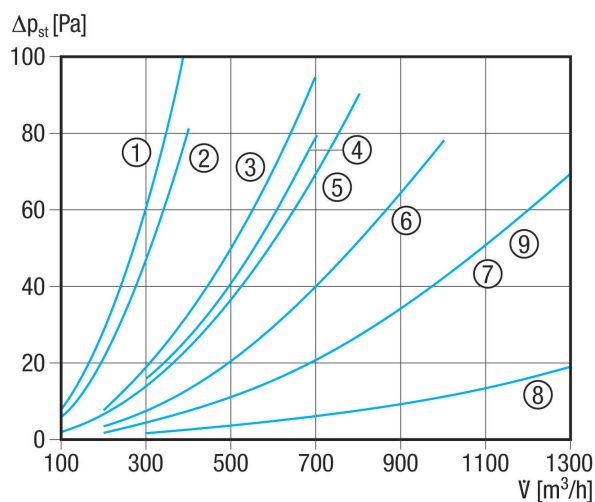
0082.0104

Dane Techniczne

Typ napięcia	Prąd zmienny
Napięcie znamionowe	230 V
Częstotliwość sieci	50 Hz
I_{Max}	9,1 A
Stopień ochrony	IP 43
Montaż	wewnątrz i zewnątrz
Pozycja montażowa	poziomo / pionowo
Materiał obudowy	Blacha stalowa, cynkowana
Ciężar	4,28 kg
Ciężar z opakowaniem	4,83 kg
Wielkość nominalna	250 mm
Szerokość	250 mm
wysokość	331 mm
Głębokość	375 mm
Szerokość z opakowaniem	320 mm
Wysokość z opakowaniem	390 mm
Głębokość z opakowaniem	385 mm
Typ nagrzewnicy powietrza	elektryczny
Moc grzejna	2.100 W
Jednostka opakowaniowa	1 sztuka
Asortyment	C
GTIN (EAN)	4012799821045

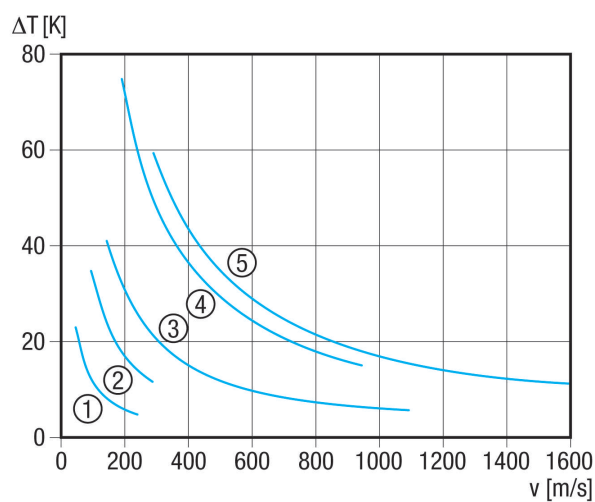
ERH 25-2

Charakterystyka Straty ciśnienia



- ① DRH 16-5
- ② ERH 12-1
- ③ ERH 16-2
- ④ ERH 10-04
- ⑤ DRH 20-5
- ⑥ DRH 25-6
- ⑦ ERH 20-2
- ⑧ DRH 25-2
- ⑨ DRH 31-6

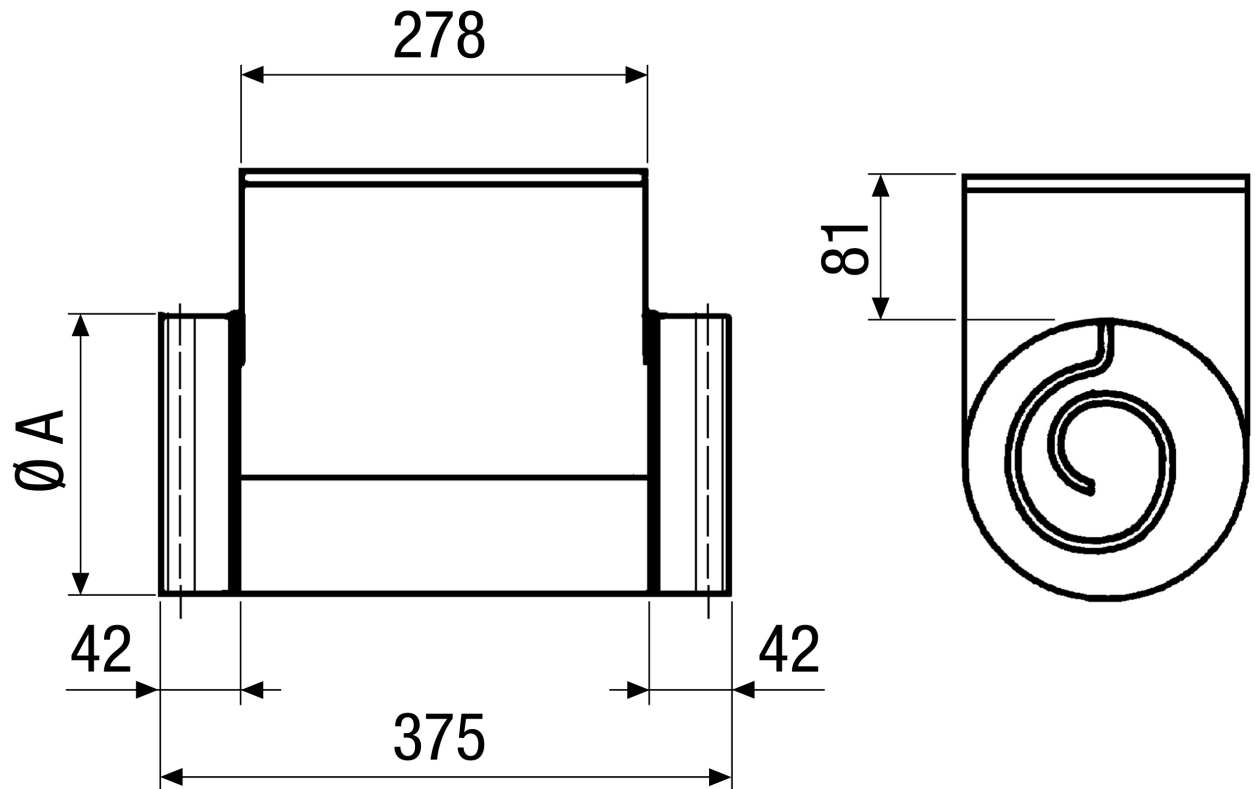
Charakterystyka Zwiększanie temperatury



- ① ERH 10-04
- ② ERH 12-1
- ③ ERH 16-2, ERH 20-2, ERH 25-2
- ④ DRH 16-5, DRH 20-5
- ⑤ DRH 25-6, DRH 31-6

ERH 25-2

Rysunek wymiarowy [mm]



A
250