

# ERM 25



## Krótki opis

Pół-odśrodkowy wentylator rurowy, DN 250, prąd zmienny

## Przykłady zastosowań

Obiekt handlowy, Kantyna, System wyciągu powietrza, Warsztat, System wyciągu powietrza z miejsc pracy

Numer katalogowy

0080.0205

## Dane Techniczne

Wydajność powietrza	900 m <sup>3</sup> /h (mierzone na przewodzie 1 m, wymagana różnica p <sub>st</sub> min=50 Pa)
Prędkość obrotów	2.600 1/min
z możliwością regulacji obrotów	✓
Typ napięcia	Prąd zmienny
Napięcie znamionowe	230 V
Częstotliwość sieci	50 Hz
Wydajność nominalna	207 W
I <sub>Nom</sub>	0,9 A
I <sub>Max</sub>	1,4 A
Stopień ochrony	IP 55
Klasa izolacji	F
Kabel zasilający	3 x 1,5 mm <sup>2</sup>
Materiał obudowy	Tworzywo sztuczne, odporne na uderzenia
Kolor	biel perłowa, podobna do RAL 1013
Ciężar	5,6 kg
Ciężar z opakowaniem	6,56 kg
Wielkość nominalna	250 mm
Szerokość z opakowaniem	320 mm
Wysokość z opakowaniem	220 mm
Głębokość z opakowaniem	270 mm
Temperatura powietrza przetłaczanego przy prądzie nominalnym	-20 °C do 80 °C
Temperatura powietrza przetłaczanego przy I <sub>Max</sub>	-20 °C do 40 °C
Jednostka opakowaniowa	1 sztuka
Asortyment	C
GTIN (EAN)	4012799802051

# ERM 25

## Poziomy mocy akustycznej w paśmie oktawy

	63 Hz	125 Hz	250 Hz	500 Hz	1 kHz	2 kHz	4 kHz	8 kHz	Ogółem
<b>L<sub>WA2</sub>, S1</b> (dB(A))	39	59	56	61	64	57	49	47	31
<b>L<sub>WA2</sub>, S2</b> (dB(A))	42	56	62	69	71	66	61	56	41
<b>L<sub>WA2</sub>, S3</b> (dB(A))	45	56	65	72	75	73	72	69	51
<b>L<sub>WA2</sub>, S4</b> (dB(A))	-	-	-	-	-	-	-	-	60
<b>L<sub>WA2</sub>, S5</b> (dB(A))	-	-	-	-	-	-	-	-	68
<b>L<sub>WA5</sub>, S1</b> (dB(A))	-	-	-	-	-	-	-	-	33
<b>L<sub>WA5</sub>, S2</b> (dB(A))	-	-	-	-	-	-	-	-	43
<b>L<sub>WA5</sub>, S3</b> (dB(A))	-	-	-	-	-	-	-	-	58
<b>L<sub>WA5</sub>, S4</b> (dB(A))	-	-	-	-	-	-	-	-	67
<b>L<sub>WA5</sub>, S5</b> (dB(A))	-	-	-	-	-	-	-	-	75
<b>L<sub>WA6</sub>, S1</b> (dB(A))	-	-	-	-	-	-	-	-	35
<b>L<sub>WA6</sub>, S2</b> (dB(A))	-	-	-	-	-	-	-	-	46
<b>L<sub>WA6</sub>, S3</b> (dB(A))	-	-	-	-	-	-	-	-	60
<b>L<sub>WA6</sub>, S4</b> (dB(A))	-	-	-	-	-	-	-	-	72
<b>L<sub>WA6</sub>, S5</b> (dB(A))	-	-	-	-	-	-	-	-	80

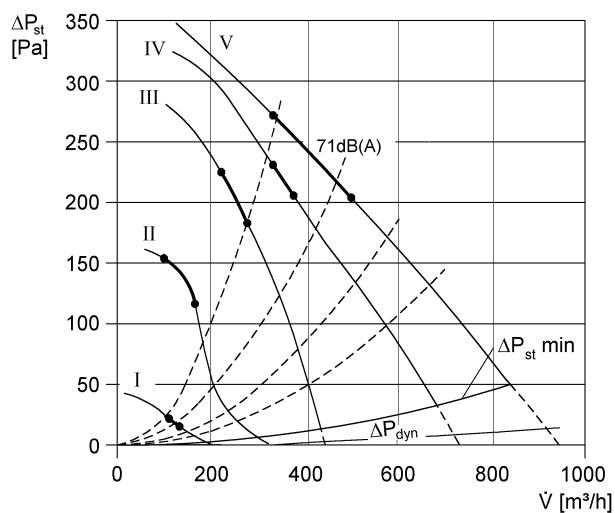
L<sub>WA2</sub>= Poziom mocy akustycznej obudowy w dB

L<sub>WA5</sub>= Poziom mocy akustycznej wolnego wlotu w dB

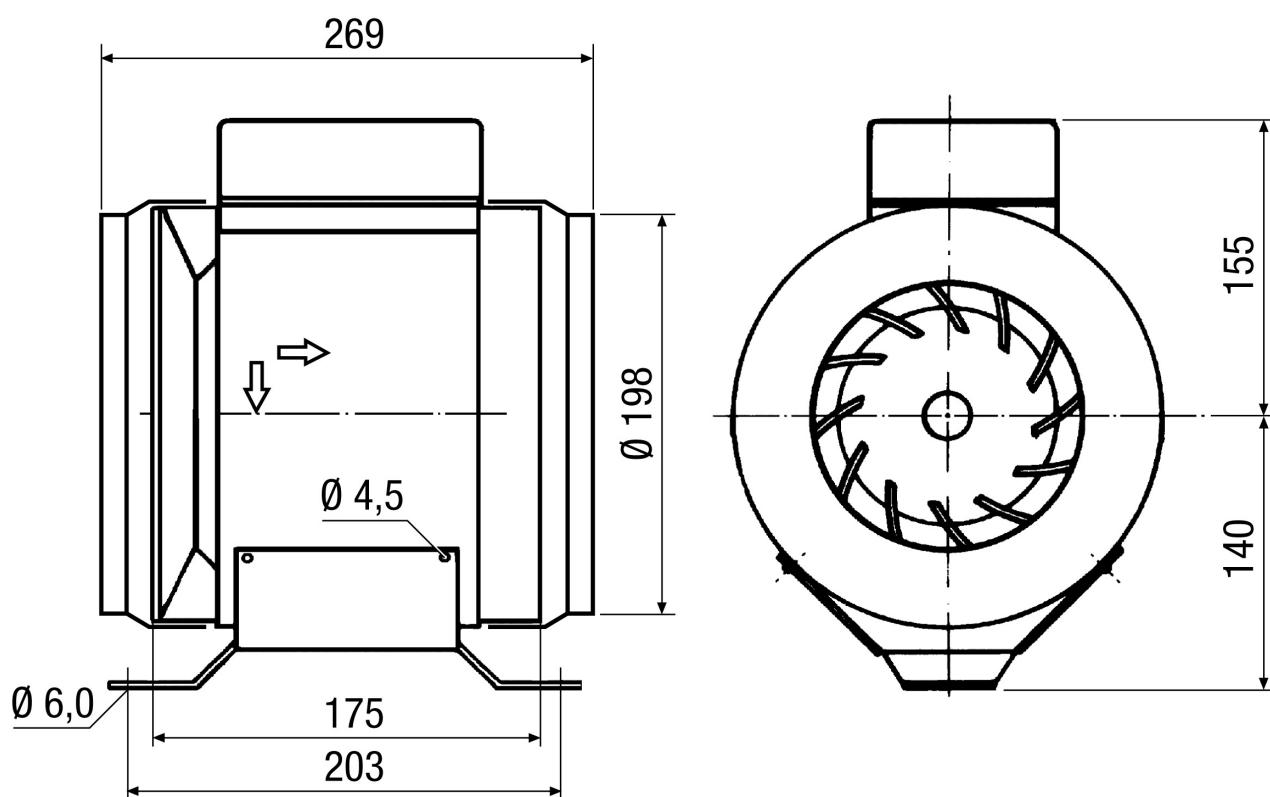
L<sub>WA6</sub>= Poziom mocy akustycznej wolnego wylotu w dB

# ERM 25

## Charakterystyka



## Rysunek wymiarowy [mm]



PRODUKTARKUSZ DANYCH

ERM 25

