

ESR 16-3 EC



Krótki opis

Izolowany akustycznie wentylator skrzynkowy z silnikiem EC i odchylanym wentylatorem, DN 160, prąd przemienny

Przykłady zastosowań

Obiekt handlowy, Sala ekspozycyjna, Biuro, Biuro mistrza, Przebieralnia

Numer katalogowy

0080.1001

Dane Techniczne

Wydajność powietrza	580 m ³ /h
Prędkość obrotów	4.000 1/min
Typ wirnika	promieniowo
z możliwością regulacji obrotów	✓
Napięcie znamionowe	230 V
Częstotliwość sieci	50 Hz / 60 Hz
Wydajność nominalna	121 W
I _{Max}	1 A
Stopień ochrony	IP 54
Klasa izolacji	F
Miejsce montażu	Ściana / sufit
Pozycja montażowa	pionowo / poziomo
Materiał	Blacha stalowa, cynkowana
Kolor	srebrny
Ciężar	12,1 kg
Ciężar z opakowaniem	13,5 kg
Wentylator wychylany	✓
Wielkość nominalna	160 mm
Szerokość	386 mm
wysokość	232 mm
Głębokość	483 mm
Szerokość z opakowaniem	400 mm
Wysokość z opakowaniem	265 mm
Głębokość z opakowaniem	560 mm
Temperatura powietrza przetwarzanego przy I _{Max}	50 °C
temperatura otoczenia	-30 °C do 50 °C
Jednostka opakowaniowa	1 sztuka
Asortyment	E
GTIN (EAN)	4012799981046

ESR 16-3 EC

Poziomy mocy akustycznej w paśmie oktawy

	63 Hz	125 Hz	250 Hz	500 Hz	1 kHz	2 kHz	4 kHz	8 kHz	Ogółem
L_{WA2}, S1 (dB(A))	27	36	26	33	26	21	5	5	38
L_{WA2}, S2 (dB(A))	33	41	45	41	34	29	30	30	48
L_{WA2}, S3 (dB(A))	41	47	52	49	41	34	27	24	55
L_{WA2}, S4 (dB(A))	46	53	50	58	47	38	33	30	60
L_{WA2}, S5 (dB(A))	50	57	52	64	50	43	38	34	65
L_{WA5}, S1 (dB(A))	24	36	30	28	23	24	15	17	38
L_{WA5}, S2 (dB(A))	30	42	51	40	34	37	34	38	52
L_{WA5}, S3 (dB(A))	37	48	57	49	43	45	42	34	58
L_{WA5}, S4 (dB(A))	42	53	56	60	49	51	48	42	63
L_{WA5}, S5 (dB(A))	46	57	58	63	54	56	54	47	66
L_{WA6}, S1 (dB(A))	26	37	38	44	43	41	27	13	49
L_{WA6}, S2 (dB(A))	29	47	56	57	57	55	50	35	62
L_{WA6}, S3 (dB(A))	37	52	65	66	65	64	59	51	71
L_{WA6}, S4 (dB(A))	43	58	66	75	72	70	65	68	78
L_{WA6}, S5 (dB(A))	46	62	68	82	77	75	70	63	44

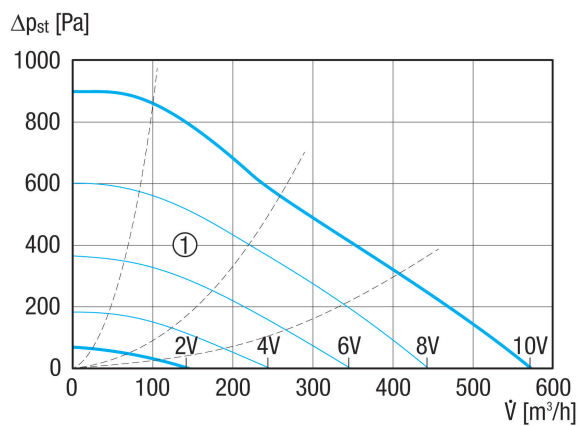
L_{WA2}= Poziom mocy akustycznej obudowy w dB

L_{WA5}= Poziom mocy akustycznej wolnego wlotu w dB

L_{WA6}= Poziom mocy akustycznej wolnego wylotu w dB

ESR 16-3 EC

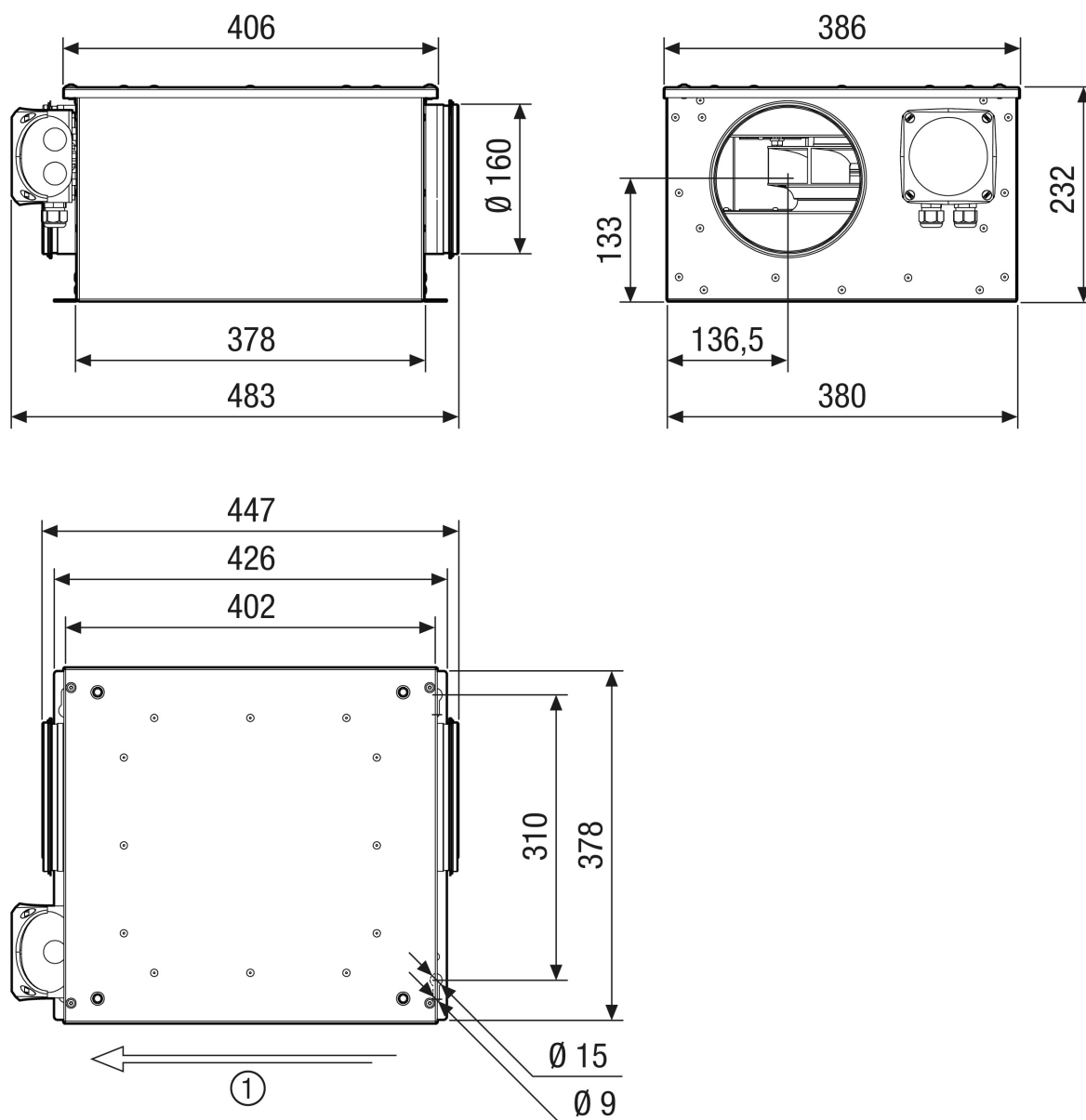
Charakterystyka



① Charakterystyki pomocnicze dla napięcia sterującego 2 - 10 V

ESR 16-3 EC

Rysunek wymiarowy [mm]



① Kierunek powietrza