

# EZD 35/4 B



## Krótki opis

Osiowy wentylator dachowy z poziomym wyrzutem powietrza, DN 355, prąd przemienny

## Przykłady zastosowań

Zakład produkcyjny, Stanowisko pracy, Obiekt handlowy, Restauracja, Sala ekspozycyjna

Numer katalogowy

0087.0207

## Dane Techniczne

Wydajność powietrza	2.280 m <sup>3</sup> /h
Wydajność tłoczenia <sub>Znam.</sub>	1.330 m <sup>3</sup> /h (w opc. Współczynnik sprawności)
Ciśnienie p <sub>fs, Znam.</sub>	65 Pa (w opc. Współczynnik sprawności)
prędkość obrotowa n <sub>Znam.</sub>	1.450 1/min (w opc. Współczynnik sprawności)
Prędkość obrotów	1.457 1/min
Typ wirnika	osiowo
z możliwością regulacji obrotów	–
Możliwość pracy nawrotnej	✓
Typ napięcia	Prąd zmienny
Napięcie znamionowe	230 V
Częstotliwość sieci	50 Hz
Wydajność nominalna	125 W (w opc. Współczynnik sprawności)
I <sub>Nom</sub>	0,5 A (w opc. Współczynnik sprawności)
I <sub>Max</sub>	0,65 A
Stopień ochrony	IP 55
Klasa izolacji	B
Miejsce montażu	Dach
Pozycja montażowa	pionowo
Materiał	Blacha stalowa, cynkowana
Kolor	srebrny
Ciężar	23,41 kg
Ciężar z opakowaniem	28 kg
Wielkość nominalna	355 mm
Szerokość	720 mm
wysokość	720 mm
Głębokość	380 mm
Szerokość z opakowaniem	790 mm
Wysokość z opakowaniem	790 mm
Głębokość z opakowaniem	425 mm

## EZD 35/4 B

Temperatura powietrza przetłaczanego przy prądzie nominalnym	-20 °C do 60 °C
Temperatura powietrza przetłaczanego przy $I_{Max}$	-20 °C do 60 °C
Jednostka opakowaniowa	1 sztuka
Asortyment	C
GTIN (EAN)	4012799872078

### Dane techniczne według ErP w punkcie najwyższej sprawności (Best Efficiency Point /BEP/)

Efektywność ogólna $\eta$	31,4 %
Kategoria pomiarowa	C
Kategoria efektywności	statyczna
Stopień efektywności N	43,6
Rok produkcji	patrz tabliczka znamionowa
Nazwa producenta / urzędowy numer w rejestrze / miejsce filii producenta	Maico Elektroapparate-Fabrik GmbH / Sąd Rejestrowy Freiburg, nr w rejestrze HRB 601233 / Villingen-Schwenningen
Nr kat.	0087.0207
$P_{BEP}$ / wydajność powietrza $_{BEP}$ / $P_{fs, BEP}$	0,12 kW / 2.090 m <sup>3</sup> /h / 65 Pa
$n_{BEP}$	1.455 1/min
Specyficzny stosunek	$\approx 1$
Informacje dotyczące demontażu i utylizacji	patrz instrukcja montażu
Informacje dotyczące montażu, eksploatacji i utrzymania w należytym stanie	patrz instrukcja montażu
Przedmioty użyte przy pomiarze efektywności, które nie są opisane przez kategorię pomiarową	Wyznaczanie efektywności energetycznej bez kratki ochronnej i wyrzutni dachowej.
Poziom ciśnienia akustycznego $L_{WA7}$	78 dB(A)

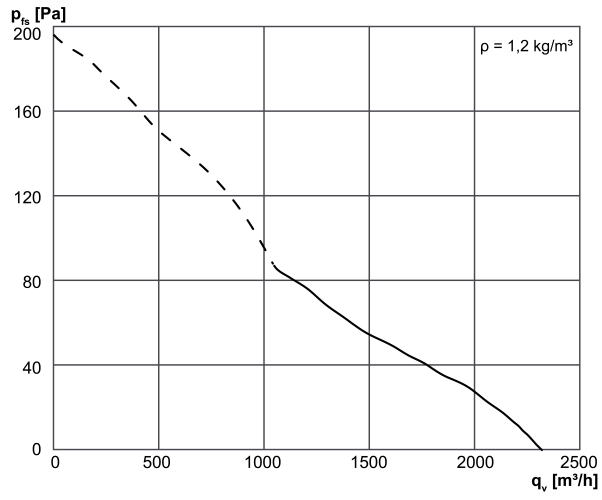
### Poziomy mocy akustycznej w paśmie oktawy

	63 Hz	125 Hz	250 Hz	500 Hz	1 kHz	2 kHz	4 kHz	8 kHz	Ogółem
$L_{WA7, S5}$ (dB(A))	44	58	67	73	73	72	67	57	75

$L_{WA7}$ = Poziom mocy akustycznej obudowy i wolnego wlotu w dB

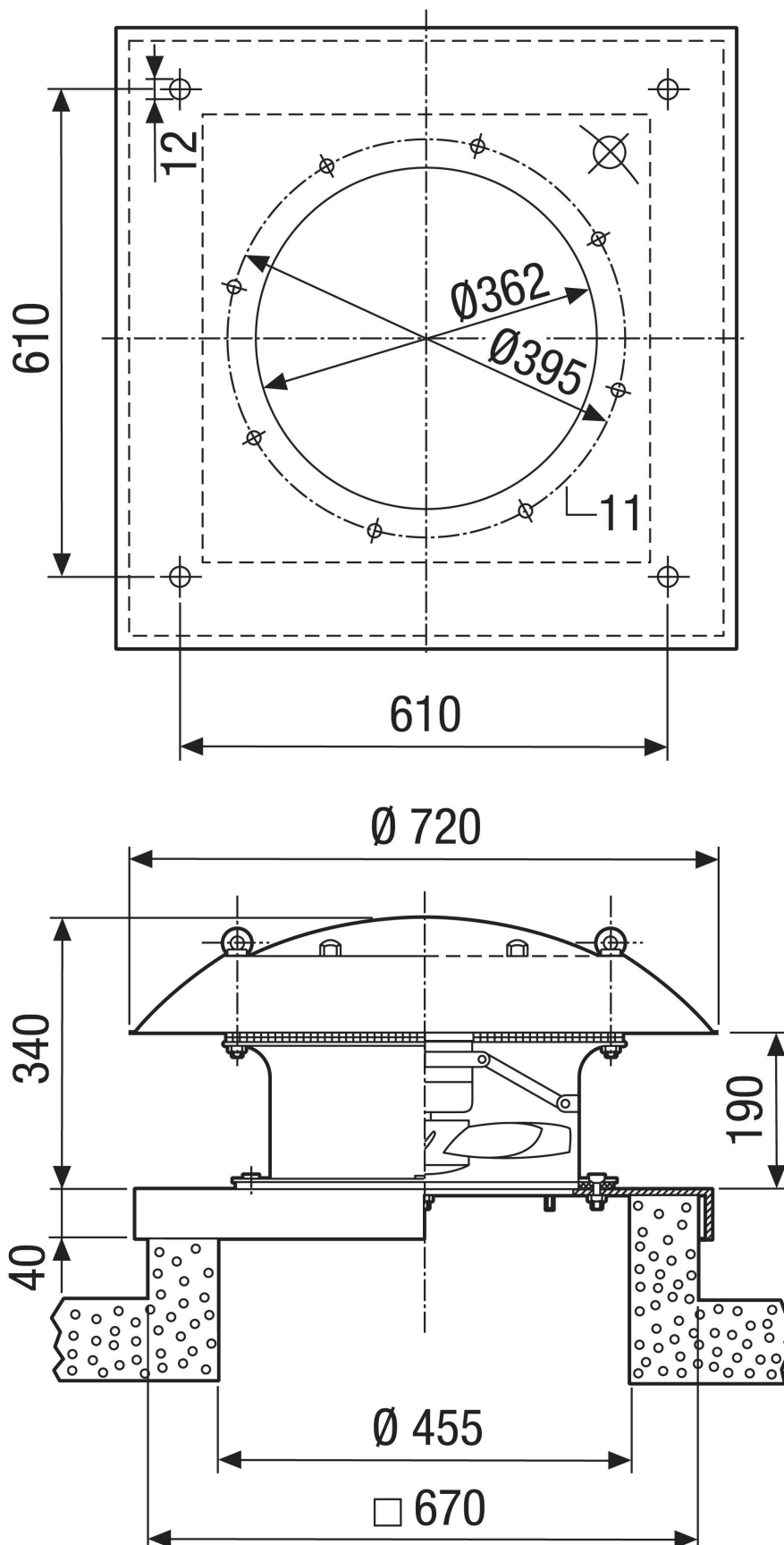
# EZD 35/4 B

## Charakterystyka



# EZD 35/4 B

Rysunek wymiarowy [mm]



PRODUKTARKUSZ DANYCH

EZD 35/4 B

