

# EZR 30/2 B



## Krótki opis

Osiowy wentylator rurowy, DN 300, prąd zmienny

## Przykłady zastosowań

Układ wyciągu powietrza dla maszyn, Sala ekspozycyjna, Biuro mistrza, Warsztat, Zakład produkcyjny

Numer katalogowy

0086.0005

## Dane Techniczne

Wydajność powietrza	3.690 m <sup>3</sup> /h
Wydajność tłoczenia <sub>Znam.</sub>	2.660 m <sup>3</sup> /h (w opc. Współczynnik sprawności)
Ciśnienie p <sub>fs, Znam.</sub>	165 Pa (w opc. Współczynnik sprawności)
prędkość obrotowa n <sub>Znam.</sub>	2.830 1/min (w opc. Współczynnik sprawności)
Prędkość obrotów	2.884 1/min
Typ wirnika	osiowo
z możliwością regulacji obrotów	✓
Możliwość pracy nawrotnej	✓
Typ napięcia	Prąd zmienny
Napięcie znamionowe	230 V
Częstotliwość sieci	50 Hz
Wydajność nominalna	350 W (w opc. Współczynnik sprawności)
I <sub>Nom</sub>	1,6 A (w opc. Współczynnik sprawności)
I <sub>Max</sub>	2,4 A
Stopień ochrony	IP 55
Klasa izolacji	B
Przełączalna liczba biegunów	–
Pozycja montażowa	poziomo / pionowo
Materiał	Blacha stalowa, cynkowana
Kolor	srebrny
Ciężar	12,08 kg
Ciężar z opakowaniem	12,88 kg
Wielkość nominalna	300 mm
Szerokość	380 mm
wysokość	424 mm
Głębokość	300 mm
Szerokość z opakowaniem	420 mm
Wysokość z opakowaniem	430 mm
Głębokość z opakowaniem	330 mm

## EZR 30/2 B

Temperatura powietrza przetłaczanego przy prądzie nominalnym	60 °C
Temperatura powietrza przetłaczanego przy $I_{Max}$	-20 °C do 60 °C
Jednostka opakowaniowa	1 sztuka
Asortyment	C
GTIN (EAN)	4012799860051

### Dane techniczne według ErP w punkcie najwyższej sprawności (Best Efficiency Point /BEP/)

Efektywność ogólna $\eta$	51 %
Kategoria pomiarowa	D
Kategoria efektywności	całkowita
Stopień efektywności N	60,4
Wymagany napęd o zmiennej prędkości obrotowej (VSD)	nie
Rok produkcji	patrz tabliczka znamionowa
Nazwa producenta / urzędowy numer w rejestrze / miejsce filii producenta	Maico Elektroapparate-Fabrik GmbH / Sąd Rejestrowy Freiburg, nr w rejestrze HRB 601233 / Villingen-Schwenningen
Nr kat.	0086.0005
$P_{BEP}$ / wydajność powietrza $_{BEP}$ / $P_{fs, BEP}$	0,32 kW / 3.140 m <sup>3</sup> /h
$n_{BEP}$	2.850 1/min
Specyficzny stosunek	$\approx 1$
Informacje dotyczące demontażu i utylizacji	patrz instrukcja montażu
Informacje dotyczące montażu, eksploatacji i utrzymania w należytym stanie	patrz instrukcja montażu
Przedmioty użyte przy pomiarze efektywności, które nie są opisane przez kategorię pomiarową	-
$P_f, BEP$	187 Pa
Poziom ciśnienia akustycznego $L_{WA5}$	83 dB(A)

### Poziomy mocy akustycznej w paśmie oktawy

	63 Hz	125 Hz	250 Hz	500 Hz	1 kHz	2 kHz	4 kHz	8 kHz	Ogółem
$L_{WA2, S1}$ (dB(A))	-	-	-	-	-	-	-	-	52
$L_{WA2, S2}$ (dB(A))	-	-	-	-	-	-	-	-	66
$L_{WA2, S3}$ (dB(A))	-	-	-	-	-	-	-	-	71
$L_{WA2, S4}$ (dB(A))	-	-	-	-	-	-	-	-	73
$L_{WA2, S5}$ (dB(A))	38	51	55	67	70	67	64	52	74
$L_{WA5, S1}$ (dB(A))	-	-	-	-	-	-	-	-	67

# EZR 30/2 B

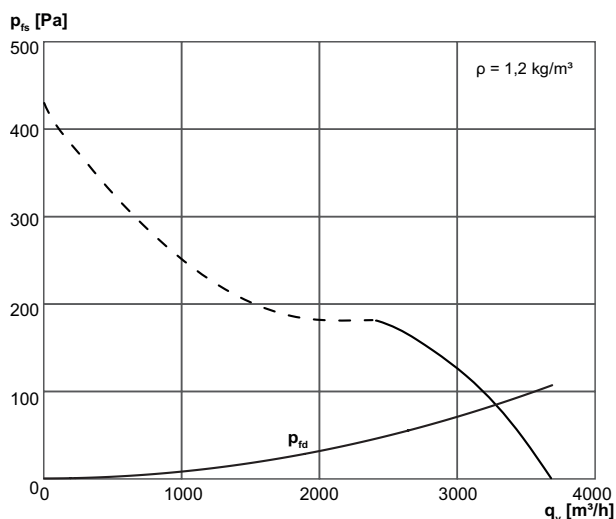
	63 Hz	125 Hz	250 Hz	500 Hz	1 kHz	2 kHz	4 kHz	8 kHz	Ogółem
$L_{WA5, S2}$ (dB(A))	-	-	-	-	-	-	-	-	83
$L_{WA5, S3}$ (dB(A))	-	-	-	-	-	-	-	-	86
$L_{WA5, S4}$ (dB(A))	-	-	-	-	-	-	-	-	87
$L_{WA5, S5}$ (dB(A))	39	51	67	81	84	82	76	68	88
$L_{WA6, S1}$ (dB(A))	-	-	-	-	-	-	-	-	67
$L_{WA6, S2}$ (dB(A))	-	-	-	-	-	-	-	-	83
$L_{WA6, S3}$ (dB(A))	-	-	-	-	-	-	-	-	86
$L_{WA6, S4}$ (dB(A))	-	-	-	-	-	-	-	-	87
$L_{WA6, S5}$ (dB(A))	39	51	67	81	84	82	76	-	88

$L_{WA2}$ = Poziom mocy akustycznej obudowy w dB

$L_{WA5}$ = Poziom mocy akustycznej wolnego wlotu w dB

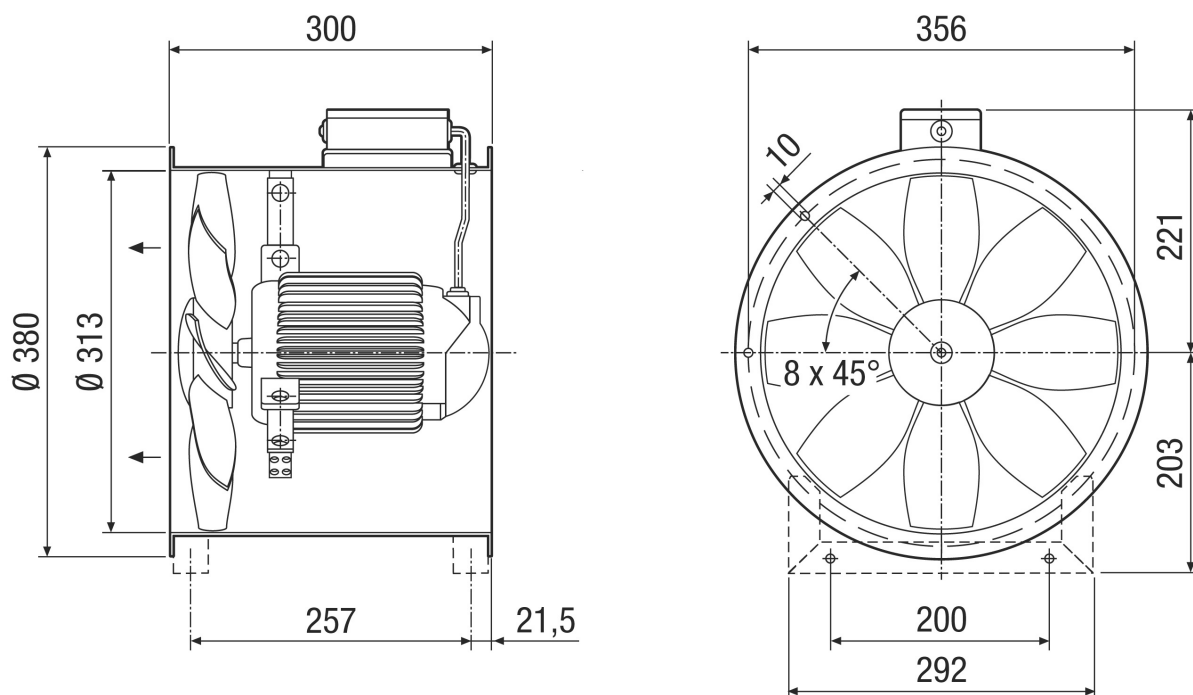
$L_{WA6}$ = Poziom mocy akustycznej wolnego wylotu w dB

## Charakterystyka



# EZR 30/2 B

Rysunek wymiarowy [mm]



Liczba otworów z kołnierzem: 8

Kierunek przepływu powietrza jest oznaczony.

Standardowy tryb powietrza wywiewanego, kierunek przepływu powietrza, powietrze ssane przez silnik.