

FUR 31/1



Krótki opis

Noga do montażu wentylatorów ERR 31.. do ścian, sufitów lub na konsolach

Numer katalogowy

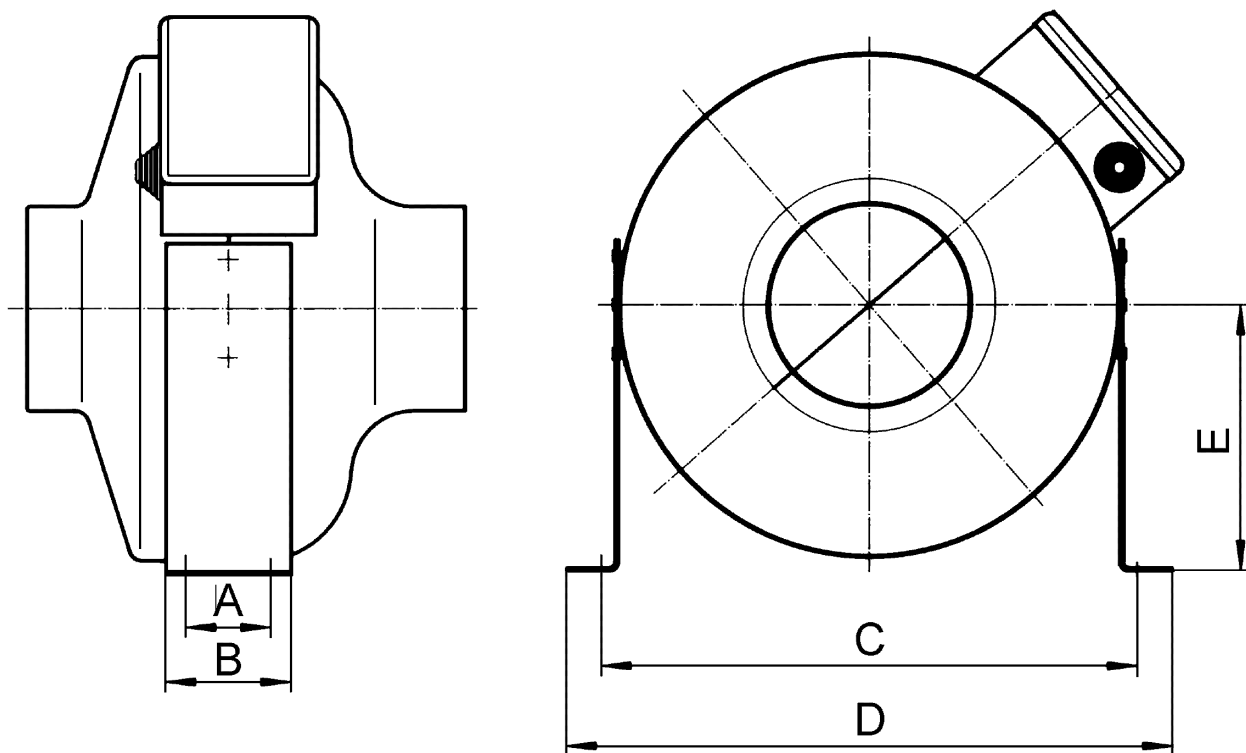
0036.0089

Dane Techniczne

Miejsce montażu	Ściana / Sufit
Materiał	Blacha stalowa, cynkowana
Ciężar	0,75 kg
Ciężar z opakowaniem	0,77 kg
Przystosowane do wielkości nominalnej	315 mm
Szerokość	465 mm
wysokość	130 mm
Głębokość	130 mm
Szerokość z opakowaniem	270 mm
Wysokość z opakowaniem	40 mm
Głębokość z opakowaniem	140 mm
Jednostka opakowaniowa	1 zestaw (2 sztuki)
Asortyment	C
GTIN (EAN)	4012799360896

FUR 31/1

Rysunek wymiarowy [mm]



A	B	C	D	E
100	130	445	465	225