

# GRK 16/2 D



## Krótki opis

Dmuchała promieniowa z tworzywa sztucznego z wydmuchem powietrza o przekroju prostokątnym, wielkość 160, prąd trójfazowy

## Przykłady zastosowań

Zastosowanie w przemyśle

Numer katalogowy

0073.0306

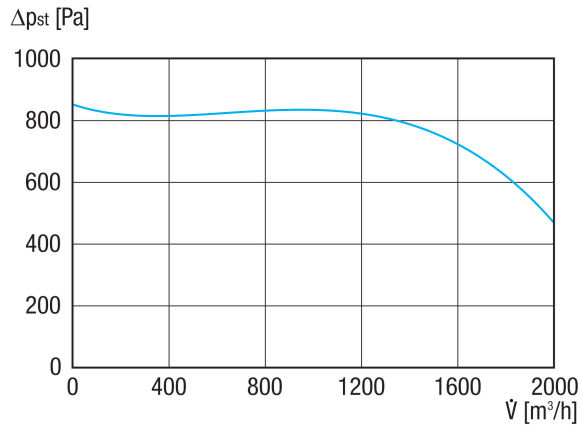
## Dane Techniczne

Wydajność powietrza	2.000 m <sup>3</sup> /h
Prędkość obrotów	2.900 1/min
Typ wirnika	promieniowo
z możliwością regulacji obrotów	✓
Możliwość pracy nawrotnej	–
Typ napięcia	Prąd zmienny trójfazowy
Napięcie znamionowe	400 V
Częstotliwość sieci	50 Hz
Wydajność nominalna	1.100 W
I <sub>Nom</sub>	2,55 A
Stopień ochrony	IP 55
Klasa izolacji	F
Przełączalna liczba biegunów	–
Miejsce montażu	Przyłącze kanału
Pozycja montażowa	poziomy
Materiał obudowy	Tworzywo sztuczne, polipropylen
Materiał wirnika	Tworzywo sztuczne, polipropylen
Kolor	biały
Ciężar	13 kg
Ciężar z opakowaniem	14 kg
Wielkość	160
Szerokość	349 mm
wysokość	400 mm
Głębokość	435 mm
Szerokość z opakowaniem	480 mm
Wysokość z opakowaniem	440 mm
Głębokość z opakowaniem	520 mm
Temperatura powietrza przetwarzanego przy I <sub>Max</sub>	50 °C
PTC DIN 44082	M 100

# GRK 16/2 D

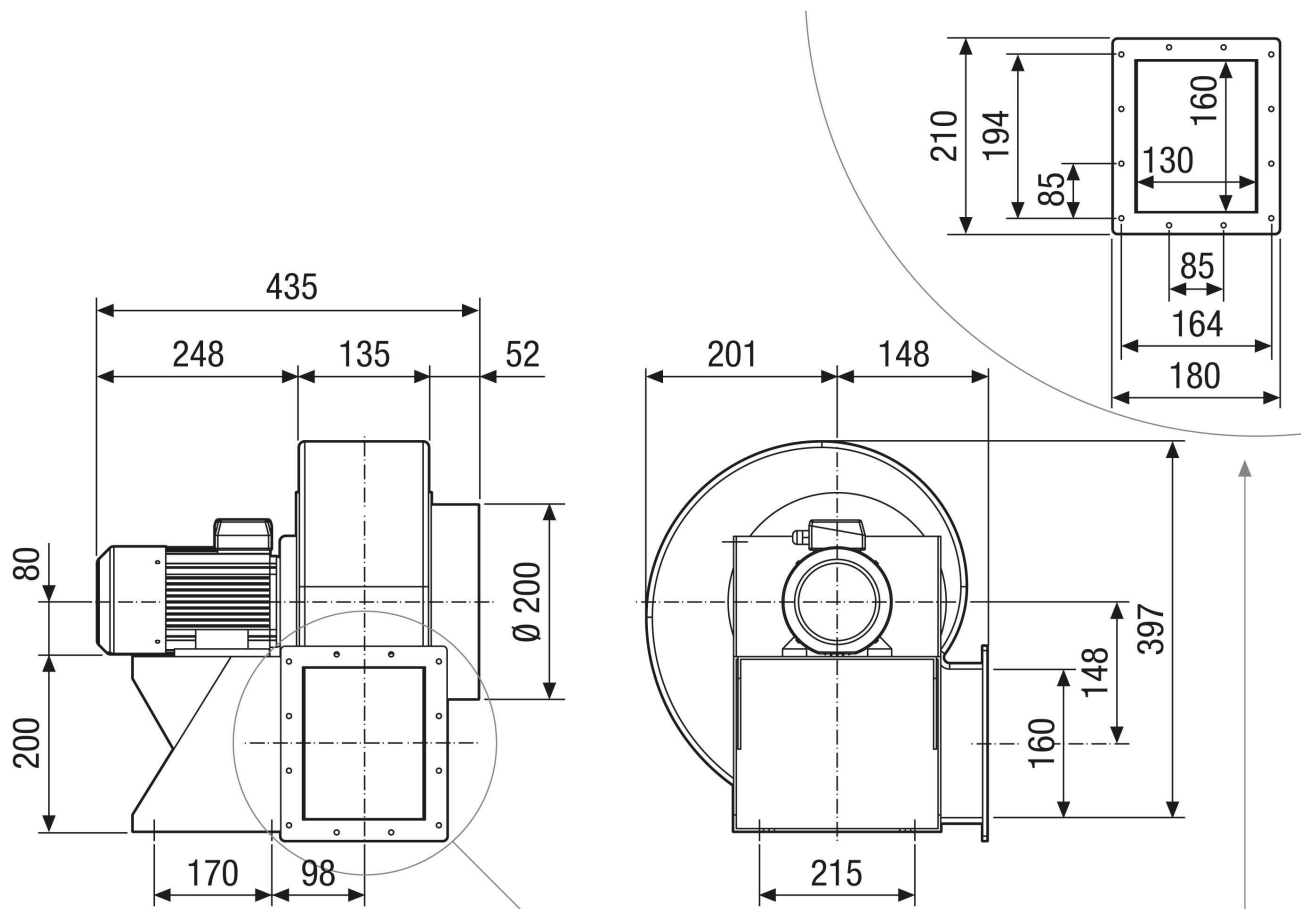
Poziom ciśnienia akustycznego	57 dB
Jednostka opakowaniowa	1 sztuka
Asortyment	C
GTIN (EAN)	4012799733065

## Charakterystyka



# GRK 16/2 D

Rysunek wymiarowy [mm]



# GRK 16/2 D

Rysunek wymiarowy Układ wyrównywania obudowy [mm]

①						
	0°	45°	90°	135°	270°	315°
②						

① RD – wersja prawa

② LG – wersja lewa

Warianty GRK 12/2 E i GRK 12/4 D nie są dostępne w wersji prawej – RD!

Standardowe ustawienie to zwykle LG 270°