

# GRK R 28/4 E



## Krótki opis

Dmuchała promieniowa z tworzywa sztucznego z wydmuchem powietrza o przekroju okrągłym, wielkość 280, prąd przemienny, 4-biegun.

## Przykłady zastosowań

Zastosowanie w przemyśle

Numer katalogowy

0073.0508

## Dane Techniczne

Wydajność powietrza	1.600 m <sup>3</sup> /h
Prędkość obrotów	1.440 1/min
Typ wirnika	promieniowo
z możliwością regulacji obrotów	–
Możliwość pracy nawrotnej	–
Typ napięcia	Prąd zmienny
Napięcie znamionowe	230 V
Częstotliwość sieci	50 Hz
Wydajność nominalna	180 W
I <sub>Nom</sub>	1,6 A
Stopień ochrony	IP 55
Klasa izolacji	F
Przełączalna liczba biegunów	–
Miejsce montażu	Przylącze kanału
Pozycja montażowa	poziomy
Materiał obudowy	Tworzywo sztuczne, polietylen
Materiał wirnika	Tworzywo sztuczne, polietylen
Kolor	jasnoszary
Ciężar	33 kg
Ciężar z opakowaniem	56 kg
Wielkość	280
Szerokość	470 mm
wysokość	560 mm
Głębokość	515 mm
Szerokość z opakowaniem	1.200 mm
Wysokość z opakowaniem	800 mm
Głębokość z opakowaniem	710 mm
Temperatura powietrza przetwarzanego przy I <sub>Max</sub>	-15 °C do 70 °C
PTC DIN 44082	M 100

# GRK R 28/4 E

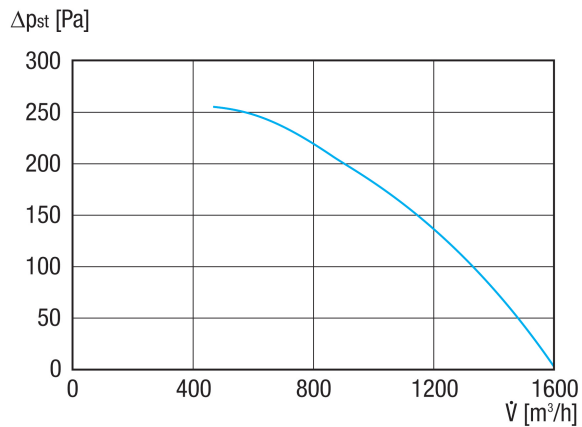
Jednostka opakowaniowa	1 sztuka
Asortyment	C
GTIN (EAN)	4012799735083

## Poziomy mocy akustycznej w paśmie oktawy

	63 Hz	125 Hz	250 Hz	500 Hz	1 kHz	2 kHz	4 kHz	8 kHz	Ogółem
<b>L<sub>WA5, S5</sub></b> <b>(dB(A))</b>	46,8	58,9	67,4	67,8	70	66,2	58	47,9	74

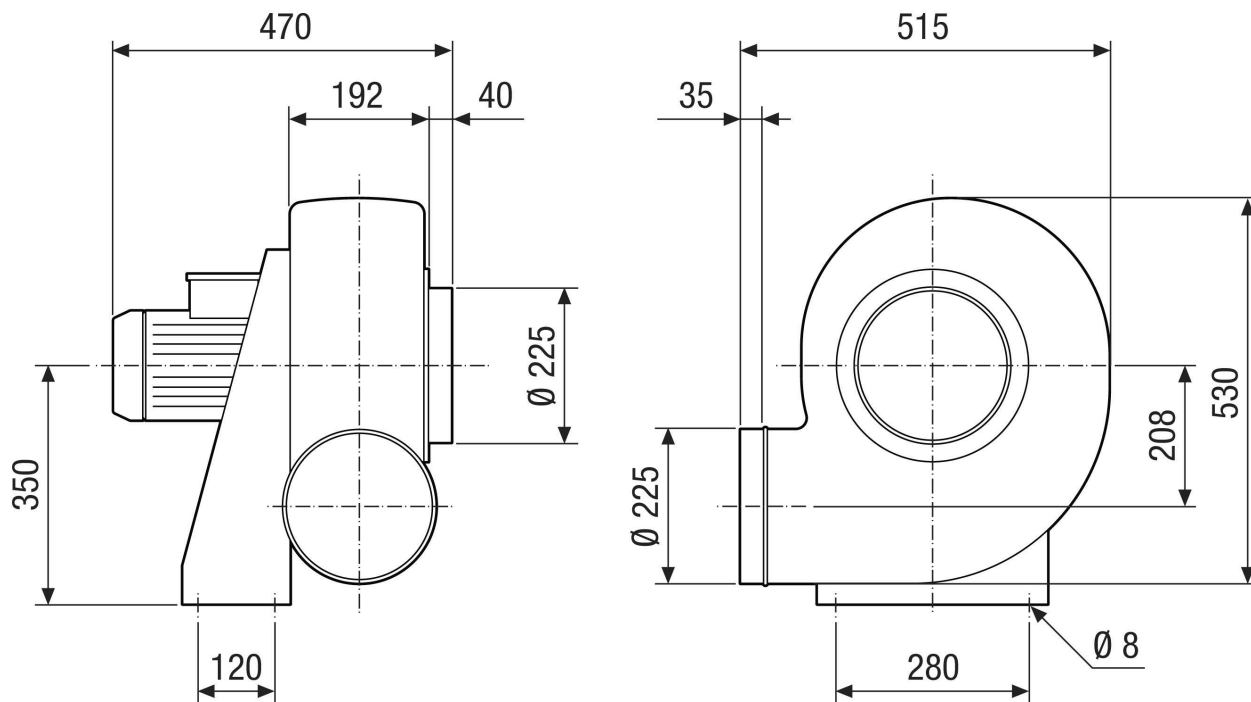
L<sub>WA5</sub>= Poziom mocy akustycznej wolnego wlotu w dB

## Charakterystyka



# GRK R 28/4 E

Rysunek wymiarowy [mm]



# GRK R 28/4 E

Rysunek wymiarowy Układ wyrównywania obudowy [mm]

①						
	0°	45°	90°	135°	270°	315°
②						

① RD – wersja prawa

② LG – wersja lewa

Warianty GRK 12/2 E i GRK 12/4 D nie są dostępne w wersji prawej – RD!

Standardowe ustawienie to zwykle LG 270°