

GRK R 63/4 D Ex



Krótki opis

Wentylator promieniowy z tworzywa sztucznego z okrągłym wylotem, 4-biegunowy, wielkość 630, średnica przyłącza 500 mm, prąd trójfazowy, wykonanie przeciwwybuchowe, czynnik: gaz.

Przykłady zastosowań

Środowisko zagrożone wybuchem (strefa 2), System wyciągu powietrza z miejsc pracy, Wyciąg laboratoryjny, Digestorium

Numer katalogowy

0073.0460

Dane Techniczne

Wydajność powietrza	17.500 m ³ /h
Prędkość obrotów	1.440 1/min
Typ wirnika	promieniowo
z możliwością regulacji obrotów	✓
Możliwość pracy nawrotnej	–
Typ napięcia	Prąd zmienny trójfazowy
Napięcie znamionowe	400 V
Częstotliwość sieci	50 Hz
Wydajność nominalna	5.500 W
I _{Nom}	11,94 A
Stopień ochrony	IP 55
Klasa izolacji	F
Przełączalna liczba biegunów	–
Miejsce montażu	Przyłącze kanału
Pozycja montażowa	poziomy
Materiał	Tworzywo sztuczne, polietylen
Materiał obudowy	Tworzywo sztuczne, polipropylen
Materiał wirnika	Tworzywo sztuczne, polipropylen
Kolor	czarny
Ciężar	131 kg
Ciężar z opakowaniem	154 kg
Średnica przyłącza	500 mm
Wielkość	630
Szerokość	887 mm
wysokość	1.200 mm
Głębokość	1.110 mm
Szerokość z opakowaniem	970 mm
Wysokość z opakowaniem	1.460 mm
Głębokość z opakowaniem	1.200 mm

GRK R 63/4 D Ex

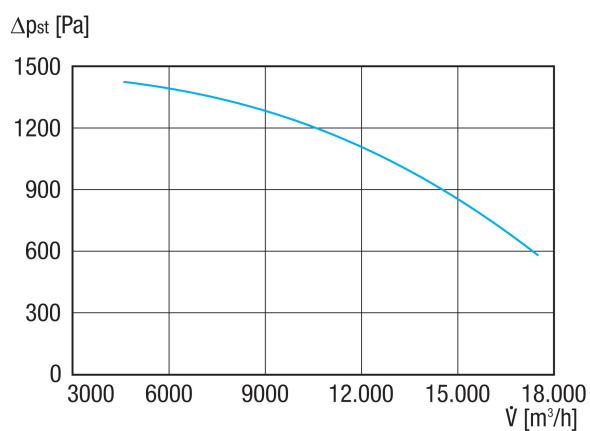
Oznaczenie EX zgodnie z dyrektywą ATEX	Ex II 3 G
Oznaczenie EX zgodnie z normą	Ex db IIB+H2 T4 Gb X / Ex h IIB+H2 T4 Gb X
Ta - temperatura otoczenia	-20 °C ≤ Ta ≤ +40 °C
Tryb pracy	S1
PTC DIN 44082	M 100
Klasa temperaturowa	T4
Jednostka opakowaniowa	1 sztuka
Asortyment	G
GTIN (EAN)	4012799734604

Poziomy mocy akustycznej w paśmie oktawy

	63 Hz	125 Hz	250 Hz	500 Hz	1 kHz	2 kHz	4 kHz	8 kHz	Ogółem
L_{WA5, S5} (dB(A))	88,3	90,3	91,3	86,3	85,3	80,3	72,3	64,3	96

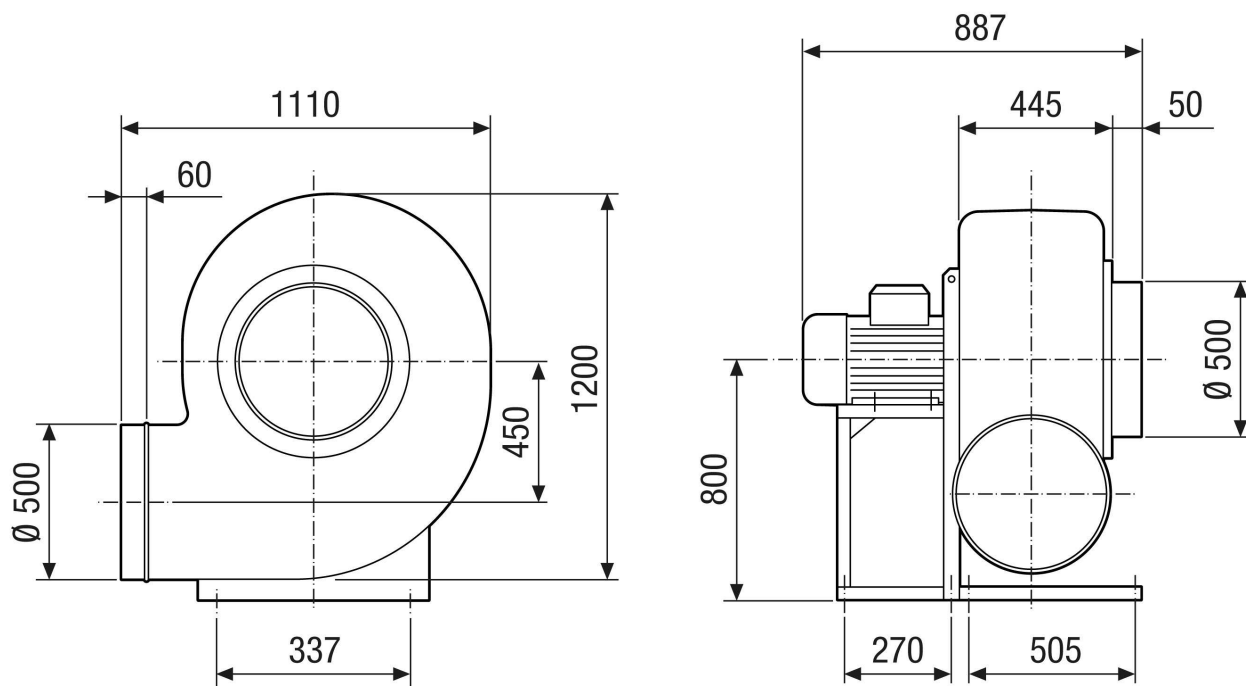
L_{WA5}= Poziom mocy akustycznej wolnego wlotu w dB

Charakterystyka



GRK R 63/4 D Ex

Rysunek wymiarowy [mm]



GRK R 63/4 D Ex

Rysunek wymiarowy Układ wyrównywania obudowy [mm]

①						
	0°	45°	90°	135°	270°	315°
②						

① RD – wersja prawa

② LG – wersja lewa

Warianty GRK 12/2 E i GRK 12/4 D nie są dostępne w wersji prawej – RD!

Standardowe ustawienie to zwykle LG 270°