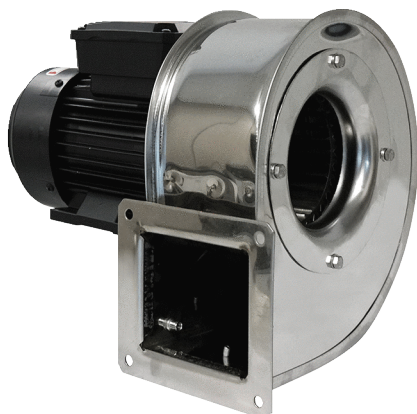


GRM ES 12/2 E



Krótki opis

Metalowa dmuchawa promieniowa z obudową ze stali szlachetnej, wielkość 120, prąd przemienny

Przykłady zastosowań

Zastosowanie w przemyśle

Numer katalogowy

0073.0317

Dane Techniczne

Wydajność powietrza	850 m ³ /h
Prędkość obrotów	2.880 1/min
Typ wirnika	promieniowo
z możliwością regulacji obrotów	–
Możliwość pracy nawrotnej	–
Typ napięcia	Prąd zmienny
Napięcie znamionowe	230 V
Częstotliwość sieci	50 Hz
Wydajność nominalna	370 W
I _{Nom}	2,2 A
Stopień ochrony	IP 55
Klasa izolacji	F
Przełączalna liczba biegunów	–
Miejsce montażu	Przylącze kanału
Pozycja montażowa	poziomy
Materiał obudowy	Stal nierdzewna
Materiał wirnika	Stal nierdzewna
Kolor	srebrny
Ciężar	7 kg
Ciężar z opakowaniem	7,5 kg
Wielkość	120
Szerokość	300 mm
wysokość	274 mm
Głębokość	246 mm
Szerokość z opakowaniem	315 mm
Wysokość z opakowaniem	300 mm
Głębokość z opakowaniem	250 mm
Temperatura powietrza przetłaczanego przy I _{Max}	-20 °C do 80 °C
PTC DIN 44082	M 100

GRM ES 12/2 E

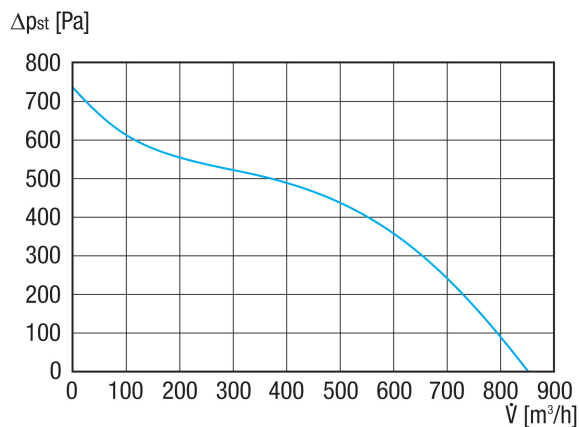
Jednostka opakowaniowa	1 sztuka
Asortyment	C
GTIN (EAN)	4012799733171

Poziomy mocy akustycznej w paśmie oktawy

	63 Hz	125 Hz	250 Hz	500 Hz	1 kHz	2 kHz	4 kHz	8 kHz	Ogółem
L_{WA5, S5} (dB(A))	44	54	68	73	69	74	69	65	78

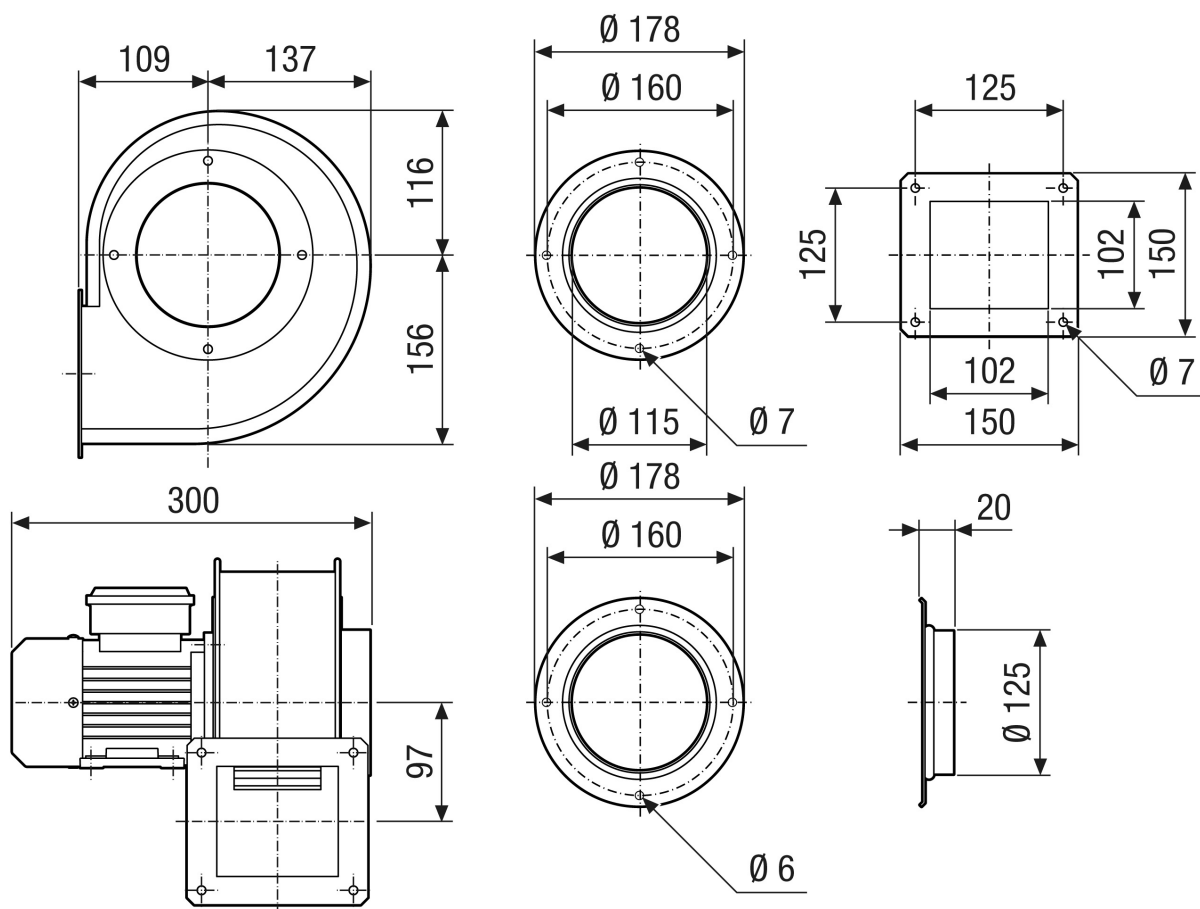
L_{WA5}= Poziom mocy akustycznej wolnego wlotu w dB

Charakterystyka



GRM ES 12/2 E

Rysunek wymiarowy [mm]



GRM ES 12/2 E

Rysunek wymiarowy Układ wyrównywania obudowy [mm]

①						
	0°	45°	90°	135°	270°	315°
②						

① RD – wersja prawa

② LG – wersja lewa

Wielkości tej nie można zamówić w wersjach 45°, 135°, 315°

Standardowe ustawienie to zwykle LG 270°