

# GRM ES 12/2 Ex



## Krótki opis

Dmuchawa promieniowa z obudową ze stali szlachetnej, wielkość 120, prąd trójfazowy, przeznaczona do stosowania w obszarach zagrożonych wybuchem, medium: gaz

## Przykłady zastosowań

przeciwwybuchowe zastosowania przemysłowe

Numer katalogowy

0073.0392

## Dane Techniczne

Wydajność powietrza	900 m <sup>3</sup> /h
Prędkość obrotów	2.880 1/min
Typ wirnika	promieniowo
z możliwością regulacji obrotów	✓
Możliwość pracy nawrotnej	–
Typ napięcia	Prąd zmienny trójfazowy
Napięcie znamionowe	400 V
Częstotliwość sieci	50 Hz
Wydajność nominalna	250 W
I <sub>Nom</sub>	0,62 A
Stopień ochrony	IP 55
Klasa izolacji	F
Przełączalna liczba biegunów	–
Miejsce montażu	Przylącze kanału
Pozycja montażowa	poziomy
Materiał obudowy	Stal stopowa (AISI 304)
Kolor	srebrny
Ciężar	7 kg
Ciężar z opakowaniem	10,6 kg
Szerokość	300 mm
wysokość	272 mm
Głębokość	246 mm
Szerokość z opakowaniem	400 mm
Wysokość z opakowaniem	335 mm
Głębokość z opakowaniem	290 mm
Oznaczenie EX zgodnie z dyrektywą ATEX	Ex II 2 G
Oznaczenie EX zgodnie z normą	Ex db IIB+H2 T4 Gb X / Ex h IIB+H2 T4 Gb X
Ta - temperatura otoczenia	-20°C ≤ Ta ≤ +60°C
Tryb pracy	S1

# GRM ES 12/2 Ex

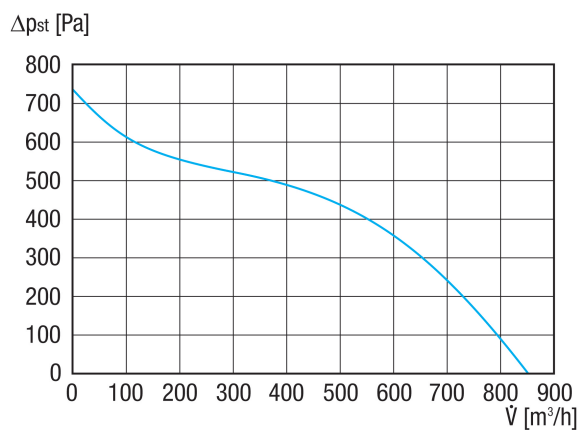
PTC DIN 44082	M 100
Klasa temperaturowa	T4
Jednostka opakowaniowa	1 sztuka
Asortyment	G
GTIN (EAN)	4012799733928

## Poziomy mocy akustycznej w paśmie oktawy

	63 Hz	125 Hz	250 Hz	500 Hz	1 kHz	2 kHz	4 kHz	8 kHz	Ogółem
<b>L<sub>WA5, S5</sub></b> <b>(dB(A))</b>	44	54	68	73	69	74	69	65	78

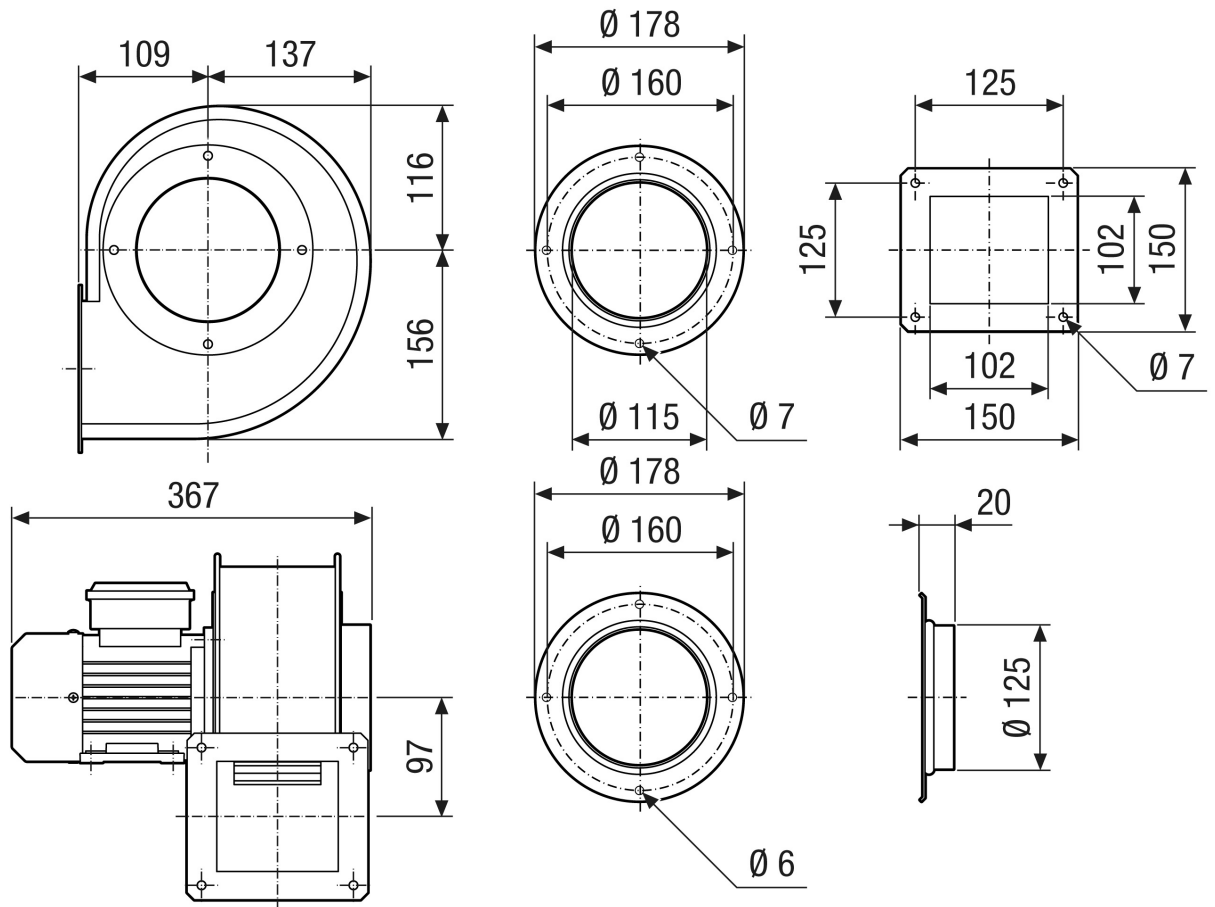
L<sub>WA5</sub>= Poziom mocy akustycznej wolnego wlotu w dB

## Charakterystyka



# GRM ES 12/2 Ex

Rysunek wymiarowy [mm]



# GRM ES 12/2 Ex

Rysunek wymiarowy Układ wyrównywania obudowy [mm]

①						
	0°	45°	90°	135°	270°	315°
②						

① RD – wersja prawa

② LG – wersja lewa

Wielkości tej nie można zamówić w wersjach 45°, 135°, 315°

Standardowe ustawienie to zwykle LG 270°