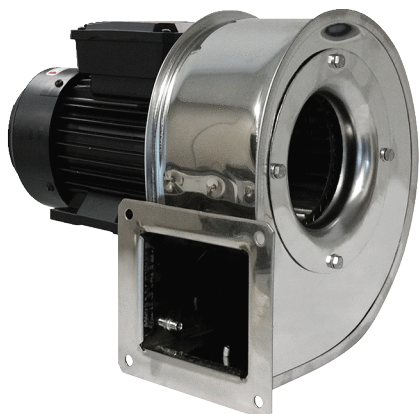


# GRM ES 16/2 E



## Krótki opis

Metalowa dmuchawa promieniowa z obudową ze stali szlachetnej, wielkość 160, prąd przemienny

## Przykłady zastosowań

Zastosowanie w przemyśle

Numer katalogowy

0073.0319

## Dane Techniczne

Wydajność powietrza	2.318 m <sup>3</sup> /h
Prędkość obrotów	2.880 1/min
Typ wirnika	promieniowo
z możliwością regulacji obrotów	–
Możliwość pracy nawrotnej	–
Typ napięcia	Prąd zmienny
Napięcie znamionowe	230 V
Częstotliwość sieci	50 Hz
Wydajność nominalna	750 W
I <sub>Nom</sub>	4,2 A
Stopień ochrony	IP 55
Klasa izolacji	F
Przełączalna liczba biegunów	–
Miejsce montażu	Przylącze kanału
Pozycja montażowa	poziomy
Materiał obudowy	Stal nierdzewna
Materiał wirnika	Stal nierdzewna
Kolor	srebrny
Ciężar	17 kg
Ciężar z opakowaniem	18 kg
Wielkość	160
Szerokość	390 mm
wysokość	355 mm
Głębokość	318 mm
Szerokość z opakowaniem	520 mm
Wysokość z opakowaniem	480 mm
Głębokość z opakowaniem	440 mm
Temperatura powietrza przetłaczanego przy I <sub>Max</sub>	-20 °C do 80 °C
PTC DIN 44082	M 100

# GRM ES 16/2 E

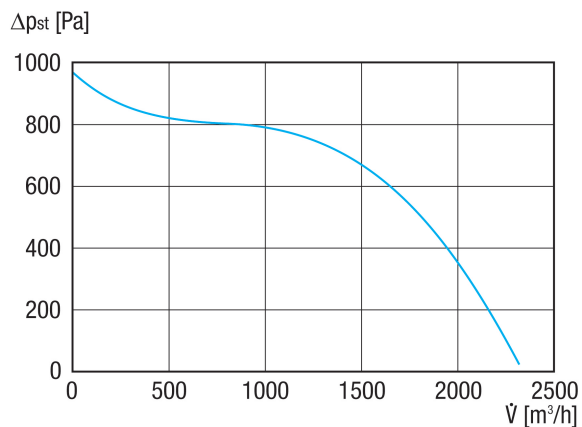
Jednostka opakowaniowa	1 sztuka
Asortyment	C
GTIN (EAN)	4012799733195

## Poziomy mocy akustycznej w paśmie oktawy

	63 Hz	125 Hz	250 Hz	500 Hz	1 kHz	2 kHz	4 kHz	8 kHz	Ogółem
<b>L<sub>WA5, S5</sub></b> <b>(dB(A))</b>	53	64	79	81	82	83	81	75	89

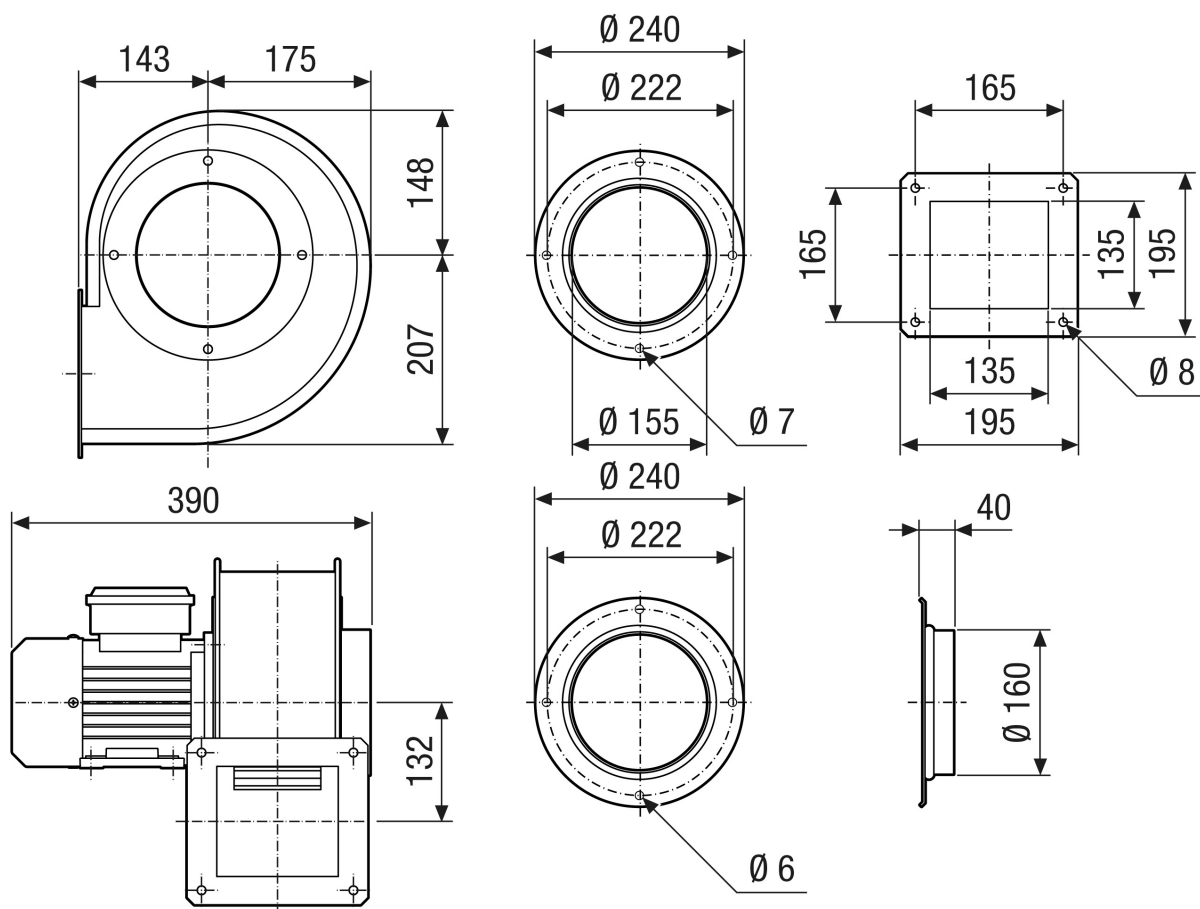
L<sub>WA5</sub>= Poziom mocy akustycznej wolnego wlotu w dB

## Charakterystyka



# GRM ES 16/2 E

Rysunek wymiarowy [mm]



# GRM ES 16/2 E

Rysunek wymiarowy Układ wyrównywania obudowy [mm]

①						
	0°	45°	90°	135°	270°	315°
②						

① RD – wersja prawa

② LG – wersja lewa

Warianty GRK 12/2 E i GRK 12/4 D nie są dostępne w wersji prawej – RD!

Standardowe ustawienie to zwykle LG 270°