

GRM HD 40/4-1 Ex



Krótki opis

Wysokociśnieniowa, metalowa dmuchawa promieniowa, wielkość 400, prąd trójfazowy, moc 7,5 kW, przeznaczona do stosowania w obszarach zagrożonych wybuchem, medium: gaz

Przykłady zastosowań

przeciwwybuchowe zastosowania przemysłowe

Numer katalogowy

0073.0413

Dane Techniczne

Wykonanie	Silnik – wariant 1
Wydajność powietrza	12.900 m ³ /h
Prędkość obrotów	1.460 1/min
Typ wirnika	promieniowo
z możliwością regulacji obrotów	✓
Możliwość pracy nawrotnej	–
Typ napięcia	Prąd zmienny trójfazowy
Napięcie znamionowe	400 V
Częstotliwość sieci	50 Hz
Wydajność nominalna	7.500 W
I _{Nom}	14,4 A
Stopień ochrony	IP 55
Klasa izolacji	F
Przełączalna liczba biegunów	–
Miejsce montażu	Przyłącze kanału
Pozycja montażowa	poziomy
Materiał	Blacha stalowa, cynkowana
Materiał obudowy	Stal, powlekana
Kolor	szary
Ciężar	123 kg
Ciężar z opakowaniem	146 kg
Wielkość	400
Szerokość	658 mm
wysokość	806 mm
Głębokość	738 mm
Szerokość z opakowaniem	800 mm
Wysokość z opakowaniem	1.200 mm
Głębokość z opakowaniem	950 mm
Oznaczenie EX zgodnie z dyrektywą ATEX	Ex II 2 G

GRM HD 40/4-1 Ex

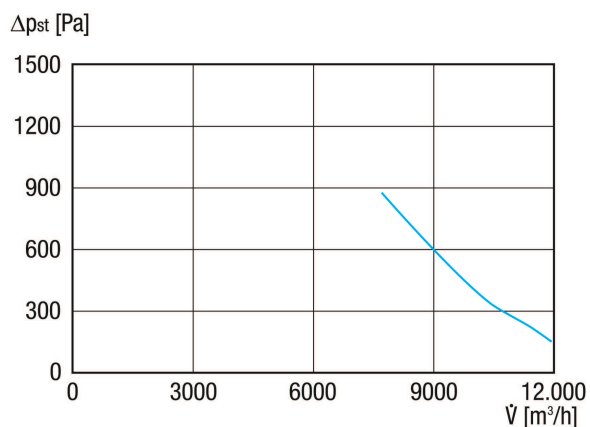
Oznaczenie EX zgodnie z normą	Ex db IIB+H2 T4 Gb X / Ex h IIB+H2 T4 Gb X
Ta - temperatura otoczenia	-20°C ≤ Ta ≤ +60°C
Tryb pracy	S1
PTC DIN 44082	M 100
Klasa temperaturowa	T4
Jednostka opakowaniowa	1 sztuka
Asortyment	G
GTIN (EAN)	4012799734130

Poziomy mocy akustycznej w paśmie oktawy

	63 Hz	125 Hz	250 Hz	500 Hz	1 kHz	2 kHz	4 kHz	8 kHz	Ogółem
L_{WA5, S5} (dB(A))	68	80	85	89	94	87	79	69	96

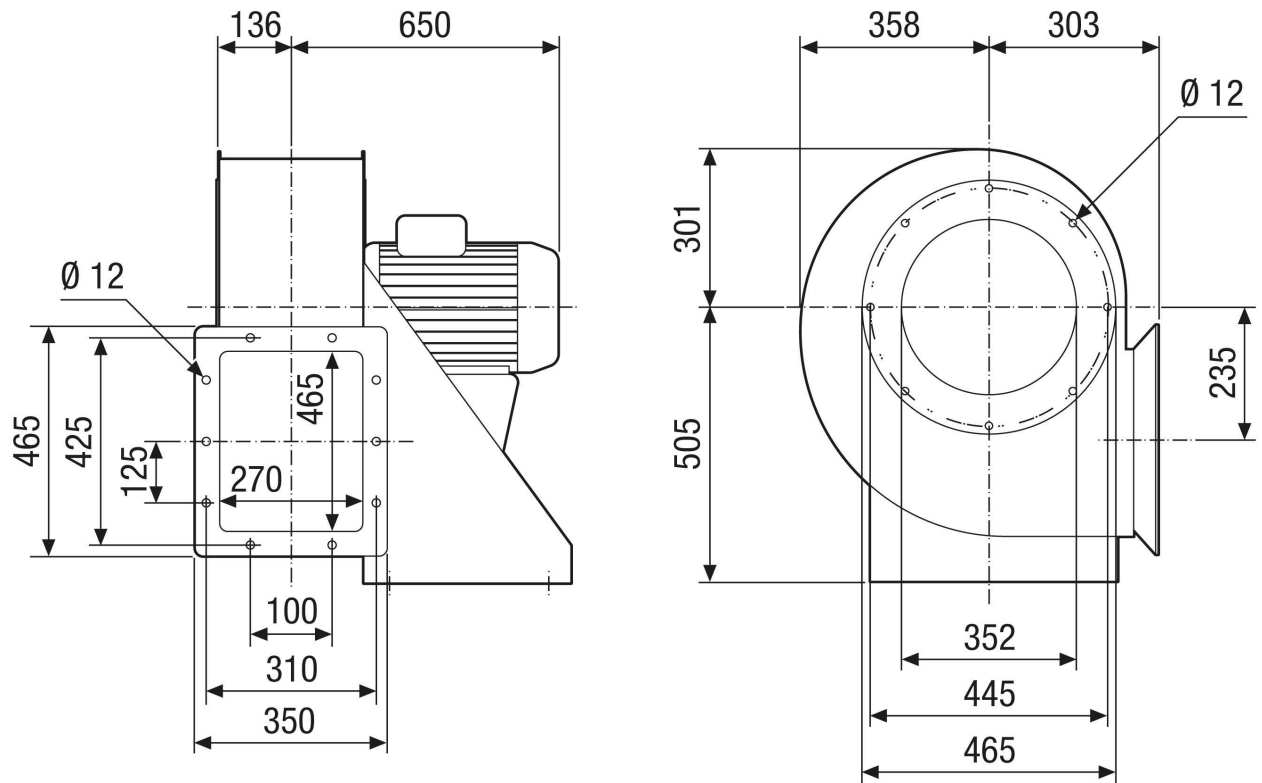
L_{WA5}= Poziom mocy akustycznej wolnego wlotu w dB

Charakterystyka



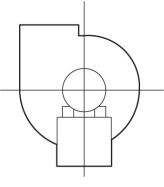
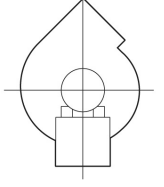
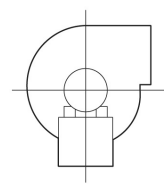
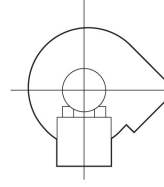
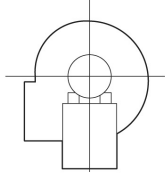
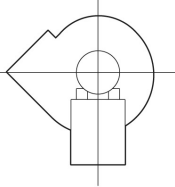
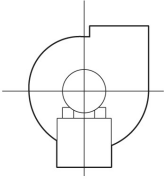
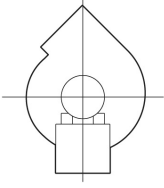
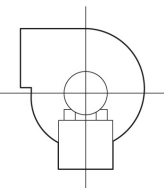
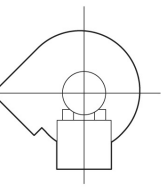
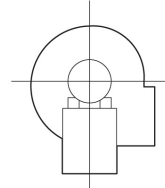
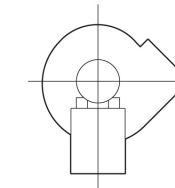
GRM HD 40/4-1 Ex

Rysunek wymiarowy [mm]



GRM HD 40/4-1 Ex

Rysunek wymiarowy Układ wyrównywania obudowy [mm]

①						
	0°	45°	90°	135°	270°	315°
②						

① RD – wersja prawa

② LG – wersja lewa

Warianty GRK 12/2 E i GRK 12/4 D nie są dostępne w wersji prawej – RD!

Standardowe ustawienie to zwykle LG 270°