

# GRM HD 40/6 Ex



## Krótki opis

Wysokociśnieniowa, metalowa dmuchawa promieniowa, 6-biegunowa, wielkość 400, prąd trójfazowy, przeznaczona do stosowania w obszarach zagrożonych wybuchem, medium: gaz

## Przykłady zastosowań

przeciwwybuchowe zastosowania przemysłowe

Numer katalogowy

0073.0415

## Dane Techniczne

|  |  |
|--|--|
| Wydajność powietrza                    | 6.800 m <sup>3</sup> /h                    |
| Prędkość obrotów                       | 970 1/min                                  |
| Typ wirnika                            | promieniowo                                |
| z możliwością regulacji obrotów        | ✓  |
| Możliwość pracy nawrotnej              | –  |
| Typ napięcia                           | Prąd zmienny trójfazowy                    |
| Napięcie znamionowe                    | 400 V                                      |
| Częstotliwość sieci                    | 50 Hz                                      |
| Wydajność nominalna                    | 2.200 W                                    |
| I <sub>Nom</sub>                       | 5,4 A                                      |
| Stopień ochrony                        | IP 55                                      |
| Klasa izolacji                         | F  |
| Przełączalna liczba biegunów           | –  |
| Miejsce montażu                        | Przyłącze kanału                           |
| Pozycja montażowa                      | poziomy                                    |
| Materiał                               | Blacha stalowa, cynkowana                  |
| Materiał obudowy                       | Stal, powlekana                            |
| Kolor                                  | szary                                      |
| Ciężar                                 | 126 kg                                     |
| Ciężar z opakowaniem                   | 149 kg                                     |
| Wielkość                               | 400  |
| Szerokość                              | 658 mm                                     |
| wysokość                               | 806 mm                                     |
| Głębokość                              | 738 mm                                     |
| Szerokość z opakowaniem                | 800 mm                                     |
| Wysokość z opakowaniem                 | 1.200 mm                                   |
| Głębokość z opakowaniem                | 950 mm                                     |
| Oznaczenie EX zgodnie z dyrektywą ATEX | Ex II 2 G                                  |
| Oznaczenie EX zgodnie z normą          | Ex db IIB+H2 T4 Gb X / Ex h IIB+H2 T4 Gb X |

# GRM HD 40/6 Ex

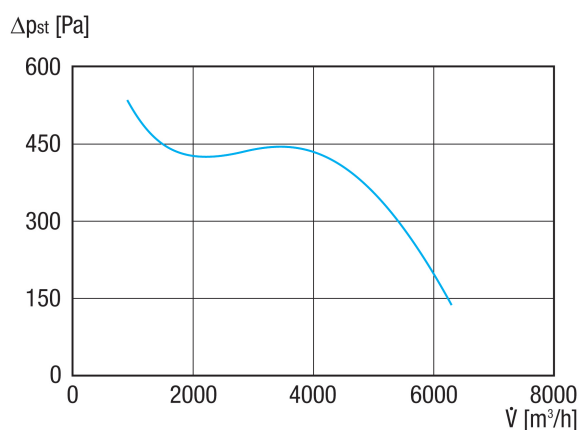
|                            |                    |
|----------------------------|--------------------|
| Ta - temperatura otoczenia | -20°C ≤ Ta ≤ +60°C |
| Tryb pracy                 | S1                 |
| PTC DIN 44082              | M 100              |
| Klasa temperaturowa        | T4                 |
| Jednostka opakowaniowa     | 1 sztuka           |
| Asortyment                 | G                  |
| GTIN (EAN)                 | 4012799734154      |

## Poziomy mocy akustycznej w paśmie oktawy

|  | 63 Hz | 125 Hz | 250 Hz | 500 Hz | 1 kHz | 2 kHz | 4 kHz | 8 kHz | Ogółem |
|--|-------|--------|--------|--------|-------|-------|-------|-------|--------|
| <b>L<sub>WA5, S5</sub></b><br><b>(dB(A))</b> | 58    | 70     | 76     | 82     | 81    | 77    | 69    | 59    | 86     |

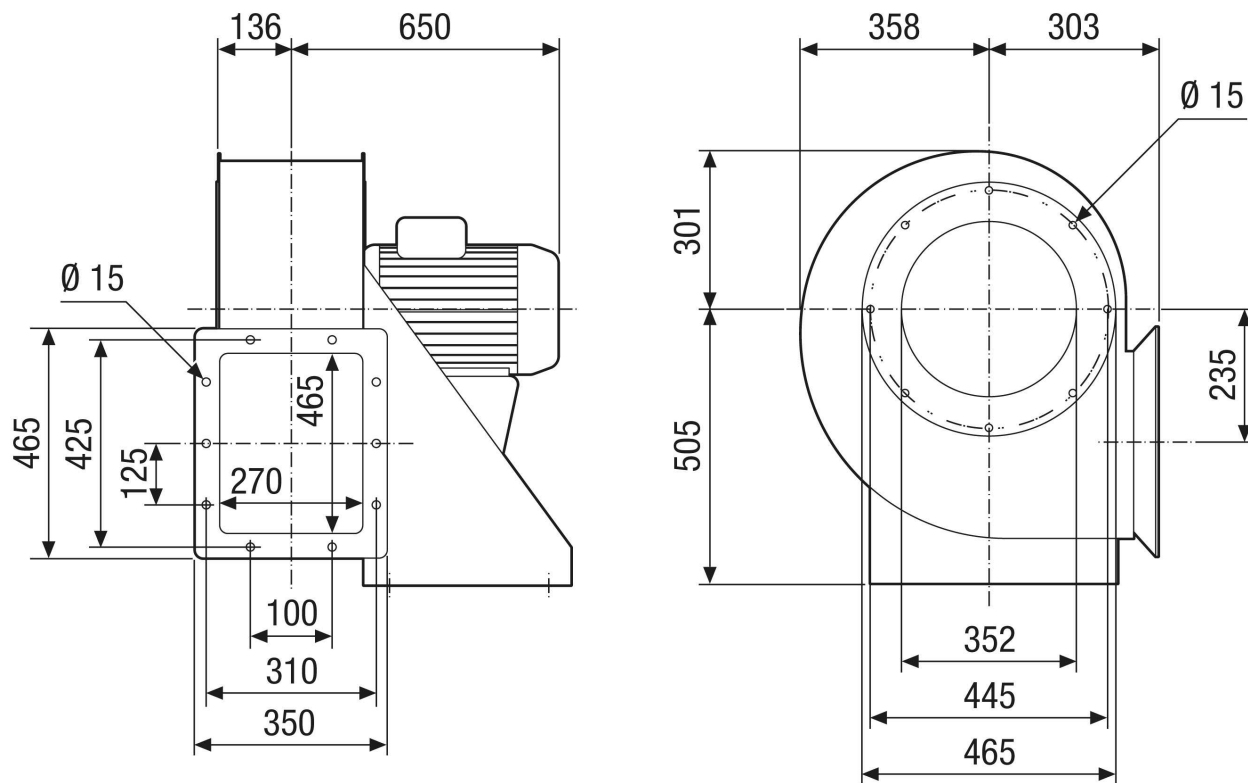
L<sub>WA5</sub>= Poziom mocy akustycznej wolnego wlotu w dB

## Charakterystyka



# GRM HD 40/6 Ex

Rysunek wymiarowy [mm]



# GRM HD 40/6 Ex

Rysunek wymiarowy Układ wyrównywania obudowy [mm]

|   |  |  |  |   |  |  |
|---|--|--|--|---|--|--|
| ① |   |   |   |   |   |   |
|   | 0°   | 45°  | 90°  | 135°  | 270°   | 315°   |
| ② |  |  |  |  |  |  |

① RD – wersja prawa

② LG – wersja lewa

Warianty GRK 12/2 E i GRK 12/4 D nie są dostępne w wersji prawej – RD!

Standardowe ustawienie to zwykle LG 270°