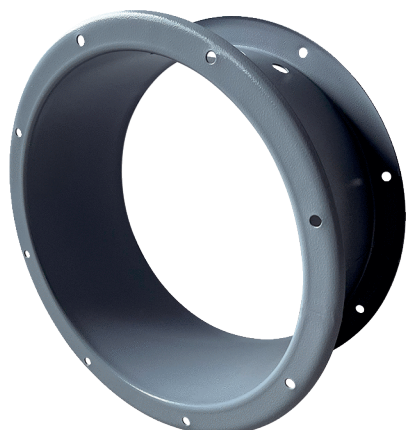


# GVI 125



## Krótki opis

Przedłużenie obudowy, stosowane w charakterze mechanicznej ochrony silnika i wirnika wewnątrz obudowy wentylatora, DN 1250

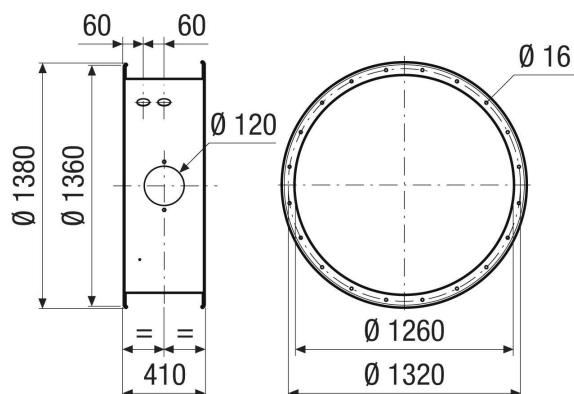
Numer katalogowy

0073.0206

## Dane Techniczne

Miejsce montażu	Wentylator
Materiał	Blacha stalowa, pokryta żywicą epoksydową
Kolor	szary
Ciężar	65 kg
Ciężar z opakowaniem	65 kg
Wielkość nominalna	1.250 mm
Szerokość	1.380 mm
wysokość	1.380 mm
Głębokość	410 mm
Szerokość z opakowaniem	1.380 mm
Wysokość z opakowaniem	1.380 mm
Głębokość z opakowaniem	410 mm
Jednostka opakowaniowa	1 sztuka
Asortyment	C
GTIN (EAN)	4012799732068

## Rysunek wymiarowy [mm]



PRODUKTARKUSZ DANYCH

GVI 125

