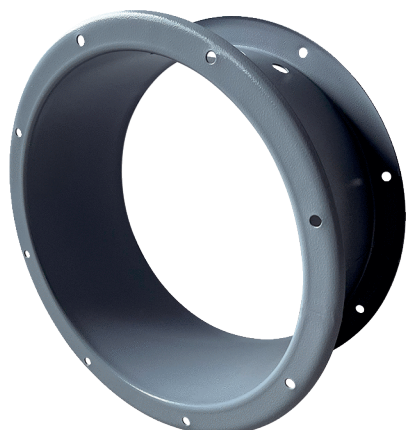


GVI 63



Krótki opis

Przedłużenie obudowy, stosowane w charakterze mechanicznej ochrony silnika i wirnika wewnątrz obudowy wentylatora, DN 630

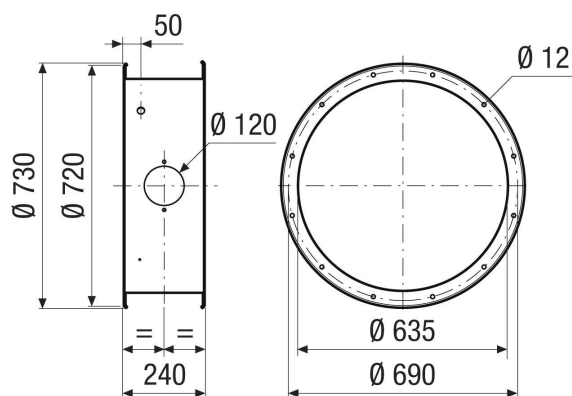
Numer katalogowy

0073.0200

Dane Techniczne

Miejsce montażu	Wentylator
Materiał	Blacha stalowa, pokryta żywicą epoksydową
Kolor	szary
Ciężar	10,5 kg
Ciężar z opakowaniem	10,5 kg
Wielkość nominalna	630 mm
Szerokość	730 mm
wysokość	730 mm
Głębokość	240 mm
Szerokość z opakowaniem	730 mm
Wysokość z opakowaniem	730 mm
Głębokość z opakowaniem	240 mm
Jednostka opakowaniowa	1 sztuka
Asortyment	C
GTIN (EAN)	4012799732006

Rysunek wymiarowy [mm]



PRODUKTARKUSZ DANYCH

GVI 63

