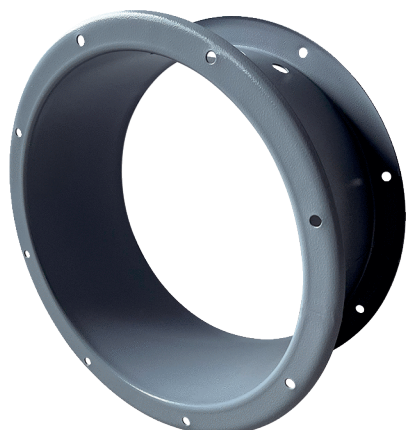


# GVI 90



## Krótki opis

Przedłużenie obudowy, stosowane w charakterze mechanicznej ochrony silnika i wirnika wewnątrz obudowy wentylatora, DN 900

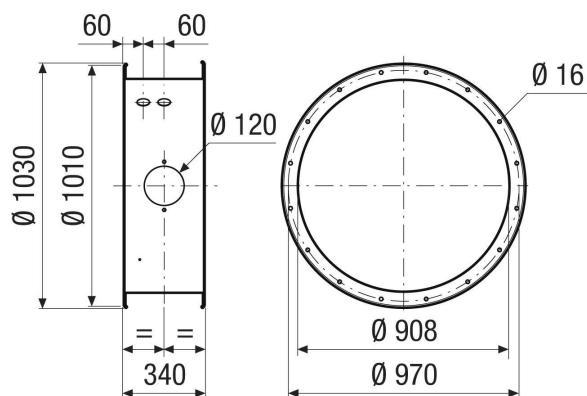
Numer katalogowy

0073.0203

## Dane Techniczne

Miejsce montażu	Wentylator
Materiał	Blacha stalowa, pokryta żywicą epoksydową
Kolor	szary
Ciężar	30 kg
Ciężar z opakowaniem	30 kg
Wielkość nominalna	900 mm
Szerokość	1.030 mm
wysokość	1.030 mm
Głębokość	340 mm
Szerokość z opakowaniem	1.030 mm
Wysokość z opakowaniem	1.030 mm
Głębokość z opakowaniem	340 mm
Jednostka opakowaniowa	1 sztuka
Asortyment	C
GTIN (EAN)	4012799732037

## Rysunek wymiarowy [mm]



PRODUKTARKUSZ DANYCH

GVI 90

