

# GVI v 100



## Krótki opis

Przedłużenie obudowy, stosowane w charakterze mechanicznej ochrony silnika i wirnika wewnątrz obudowy wentylatora, ocynkowane, DN 1000

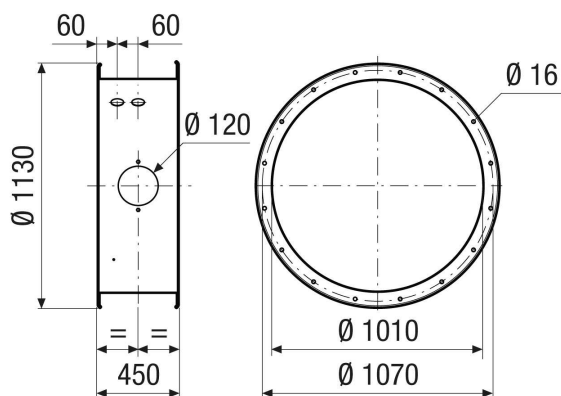
Numer katalogowy

0073.0693

## Dane Techniczne

Miejsce montażu	Wentylator
Materiał	Blacha stalowa, cynkowana
Kolor	srebrny
Ciężar	42,8 kg
Ciężar z opakowaniem	42,8 kg
Wielkość nominalna	1.000 mm
Szerokość	1.130 mm
wysokość	1.130 mm
Głębokość	450 mm
Szerokość z opakowaniem	1.130 mm
Wysokość z opakowaniem	1.130 mm
Głębokość z opakowaniem	450 mm
Jednostka opakowaniowa	1 sztuka
Asortyment	C
GTIN (EAN)	4012799736936

## Rysunek wymiarowy [mm]



PRODUKTARKUSZ DANYCH

GVI v 100

