

GVI v 112



Krótki opis

Przedłużenie obudowy, stosowane w charakterze mechanicznej ochrony silnika i wirnika wewnątrz obudowy wentylatora, ocynkowany, DN 1120

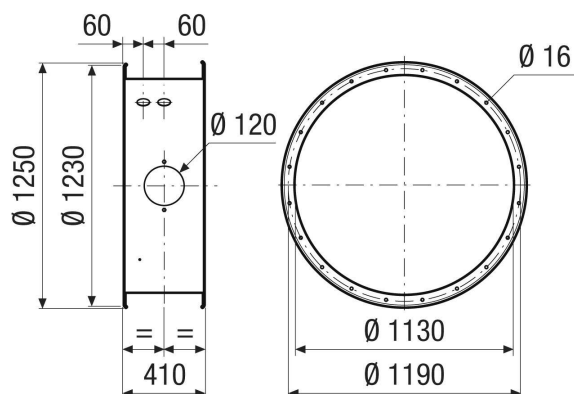
Numer katalogowy

0073.0694

Dane Techniczne

Miejsce montażu	Wentylator
Materiał	Blacha stalowa, cynkowana
Kolor	srebrny
Ciężar	47,3 kg
Ciężar z opakowaniem	47,4 kg
Wielkość nominalna	1.120 mm
Szerokość	1.250 mm
wysokość	1.250 mm
Głębokość	410 mm
Szerokość z opakowaniem	1.250 mm
Wysokość z opakowaniem	1.250 mm
Głębokość z opakowaniem	410 mm
Jednostka opakowaniowa	1 sztuka
Asortyment	C
GTIN (EAN)	4012799736943

Rysunek wymiarowy [mm]



PRODUKTARKUSZ DANYCH

GVI v 112

