

KFD 6030-A



Krótki opis

Izolowany akustycznie płaski wentylator skrzynkowy do powietrza wywiewanego z wentylatorem diagonalnym i żaluzją z silnikiem nastawczym, wymiar kanału 600 mm x 300 mm

Numer katalogowy

0080.0957

Dane Techniczne

Wydajność powietrza	2.370 m ³ /h
Prędkość obrotów	2.810 1/min
Kierunek powietrza	Odpowietrzanie
z możliwością regulacji obrotów	✓
Napięcie znamionowe	230 V
Wydajność nominalna	290 W
I _{Nom}	1,3 A
I _{Max}	1,7 A
Stopień ochrony	IP 43
Stopień ochrony panelu obsługi	IP 00
Ciężar	50 kg
Ciężar z opakowaniem	50,53 kg
Klasa filtra	ePM1 50% (F7)
Wymiar kanału	600 mm x 300 mm
Szerokość z opakowaniem	772 mm
Wysokość z opakowaniem	382 mm
Głębokość z opakowaniem	737 mm
Temperatura powietrza przetłaczanego przy prądzie nominalnym	55 °C
Temperatura powietrza przetłaczanego przy I _{Max}	55 °C
Jednostka opakowaniowa	1 sztuka
Asortyment	K
GTIN (EAN)	4012799809579

Poziomy mocy akustycznej w paśmie oktawy

	63 Hz	125 Hz	250 Hz	500 Hz	1 kHz	2 kHz	4 kHz	8 kHz	Ogółem
L _{WA2} , wyso- ki (dB(A))	–	45	53	48	50	45	44	40	57

KFD 6030-A

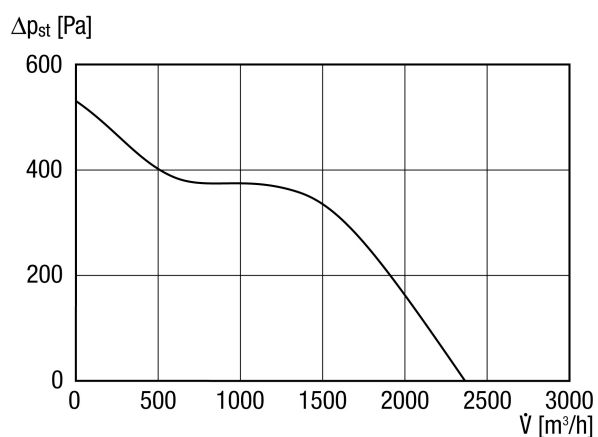
	63 Hz	125 Hz	250 Hz	500 Hz	1 kHz	2 kHz	4 kHz	8 kHz	Ogółem
L_{WA5} , wyso- ki (dB(A))	–	70	79	76	76	73	73	66	83
L_{WA6} , wyso- ki (dB(A))	–	55	71	75	77	74	68	60	81

L_{WA2} = Poziom mocy akustycznej obudowy w dB

L_{WA5} = Poziom mocy akustycznej wolnego wlotu w dB

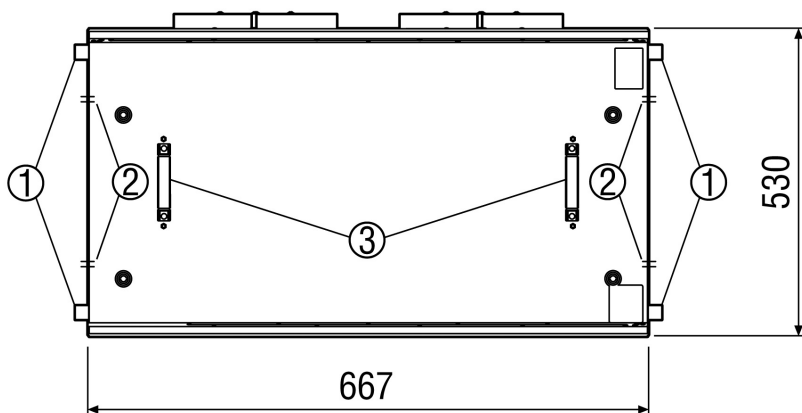
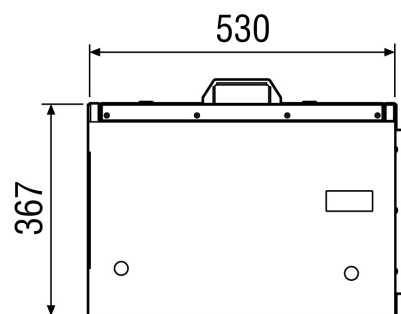
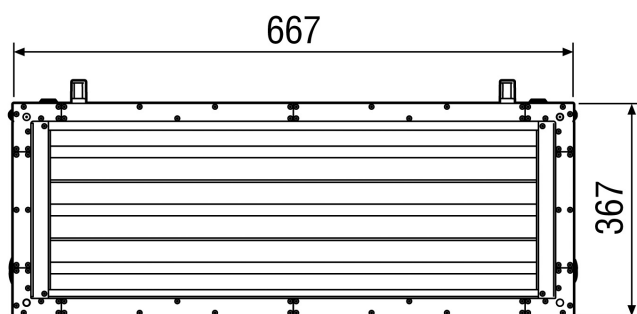
L_{WA6} = Poziom mocy akustycznej wolnego wylotu w dB

Charakterystyka



KFD 6030-A

Rysunek wymiarowy [mm]



- ① Kątownik montażowy (pozycja zmienna)
- ② Przepust kablowy
- ③ Odkręcany uchwyt montażowy