

KFR 6030-A



Krótki opis

Izolowany akustycznie płaski wentylator skrzynkowy do powietrza wywiewanego z wentylatorem odśrodkowym i żaluzją z siłownikiem, wymiar kanału 600 mm x 300 mm

Przykłady zastosowań

Obiekt handlowy, Stanowisko pracy, Sala ekspozycyjna, Zakład produkcyjny, Hala przemysłowa

Numer katalogowy

0080.0956

Dane Techniczne

Wydajność powietrza	3.220 m ³ /h (Wymagana różnica p _{fs} min=300 Pa)
Prędkość obrotów	2.100 1/min
Kierunek powietrza	Odpowietrzanie
z możliwością regulacji obrotów	✓
Napięcie znamionowe	230 V
Częstotliwość sieci	50 Hz
Wydajność nominalna	1.440 W
I _{Nom}	6,3 A
I _{Max}	6,6 A
Stopień ochrony	IP 43
Stopień ochrony panelu obsługi	IP 00
Miejsce montażu	kanał
Materiał obudowy	Blacha stalowa, cynkowana
Ciężar	41,5 kg
Ciężar z opakowaniem	42,7 kg
Klasa filtra	ePM1 50% (F7)
Wymiar kanału	600 mm x 300 mm
Szerokość	530 mm
wysokość	367 mm
Głębokość	667 mm
Szerokość z opakowaniem	545 mm
Wysokość z opakowaniem	615 mm
Głębokość z opakowaniem	910 mm
Temperatura powietrza przetłaczanego przy prądzie nominalnym	45 °C
Temperatura powietrza przetłaczanego przy I _{Max}	45 °C
Jednostka opakowaniowa	1 sztuka
Asortyment	K
GTIN (EAN)	4012799809562

KFR 6030-A

Poziomy mocy akustycznej w paśmie oktawy

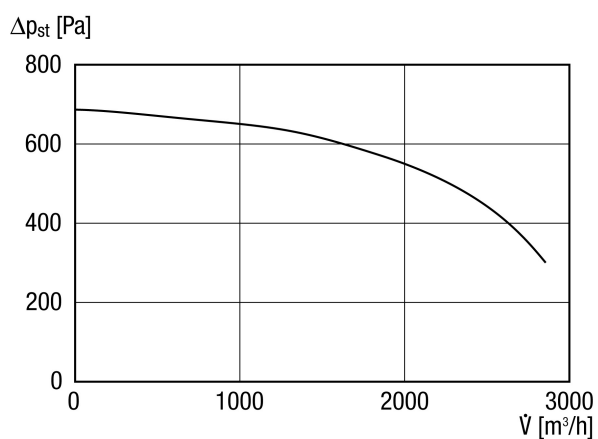
	63 Hz	125 Hz	250 Hz	500 Hz	1 kHz	2 kHz	4 kHz	8 kHz	Ogółem
L_{WA2}, wyso- ki (dB(A))	–	60	57	49	45	51	54	53	61
L_{WA5}, wyso- ki (dB(A))	–	61	67	69	71	74	72	69	79
L_{WA6}, wyso- ki (dB(A))	–	65	68	65	57	56	60	63	73

L_{WA2}= Poziom mocy akustycznej obudowy w dB

L_{WA5}= Poziom mocy akustycznej wolnego wlotu w dB

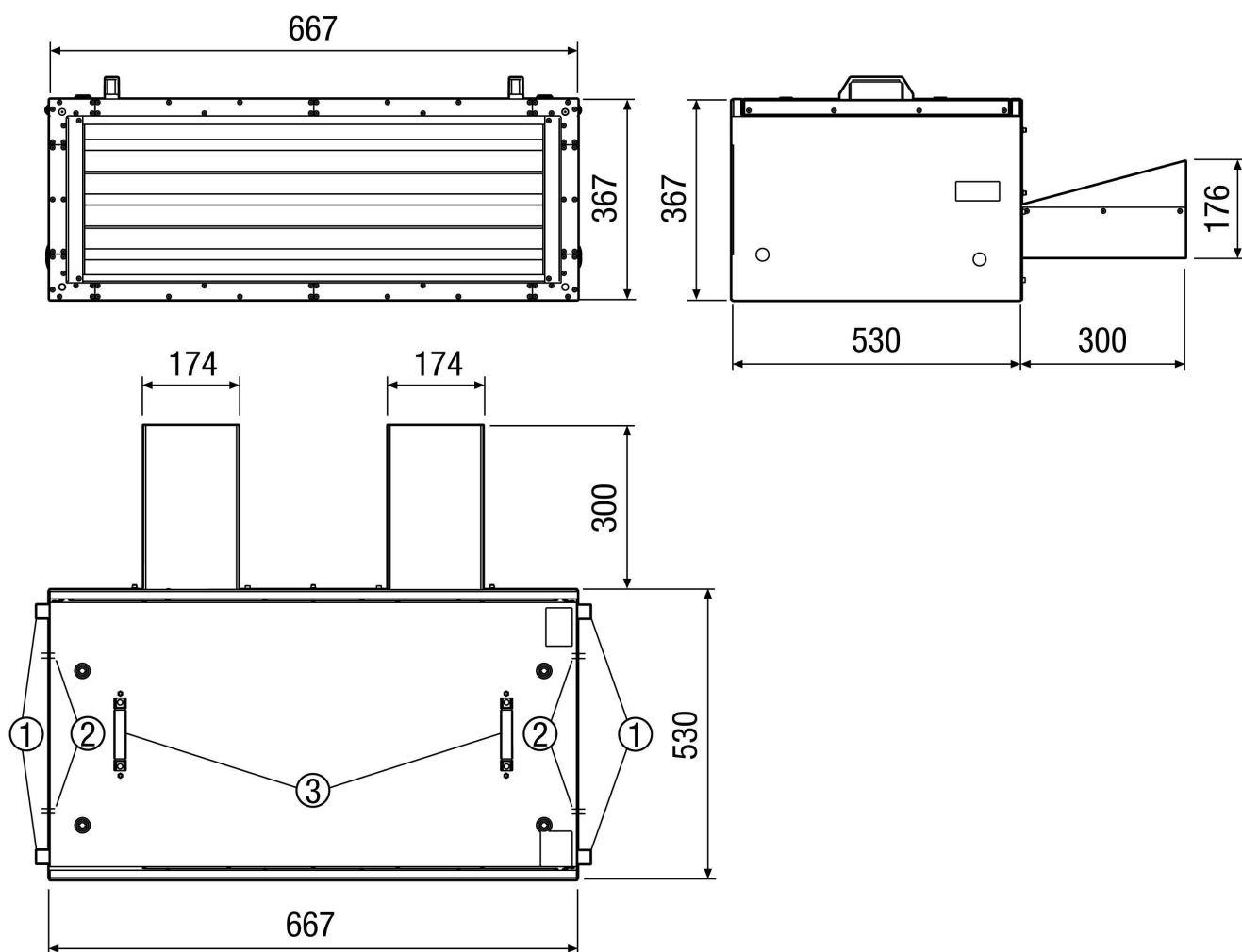
L_{WA6}= Poziom mocy akustycznej wolnego wylotu w dB

Charakterystyka



KFR 6030-A

Rysunek wymiarowy [mm]



- ① Kątownik montażowy (pozycja zmienna)
- ② Przepust kablowy
- ③ Odkręcany uchwyt montażowy