

Krótki opis

Tłumik kulisowy, wymiary kanału 600 mm x 300 mm

Numer katalogowy

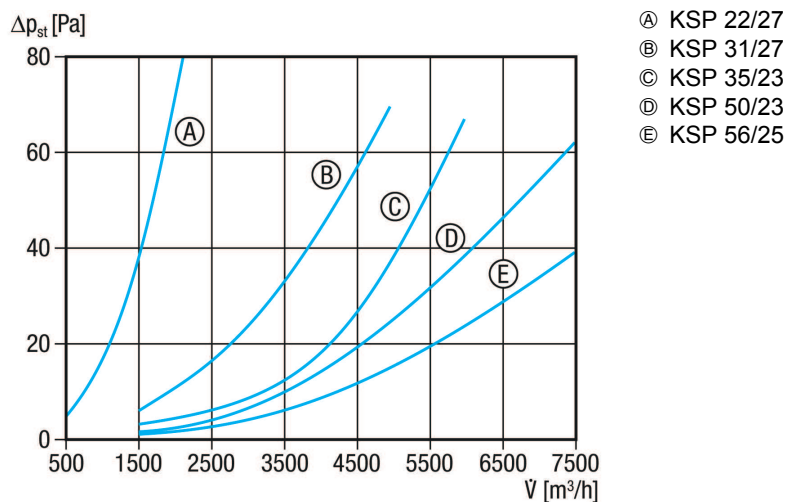
0092.0331

Dane Techniczne

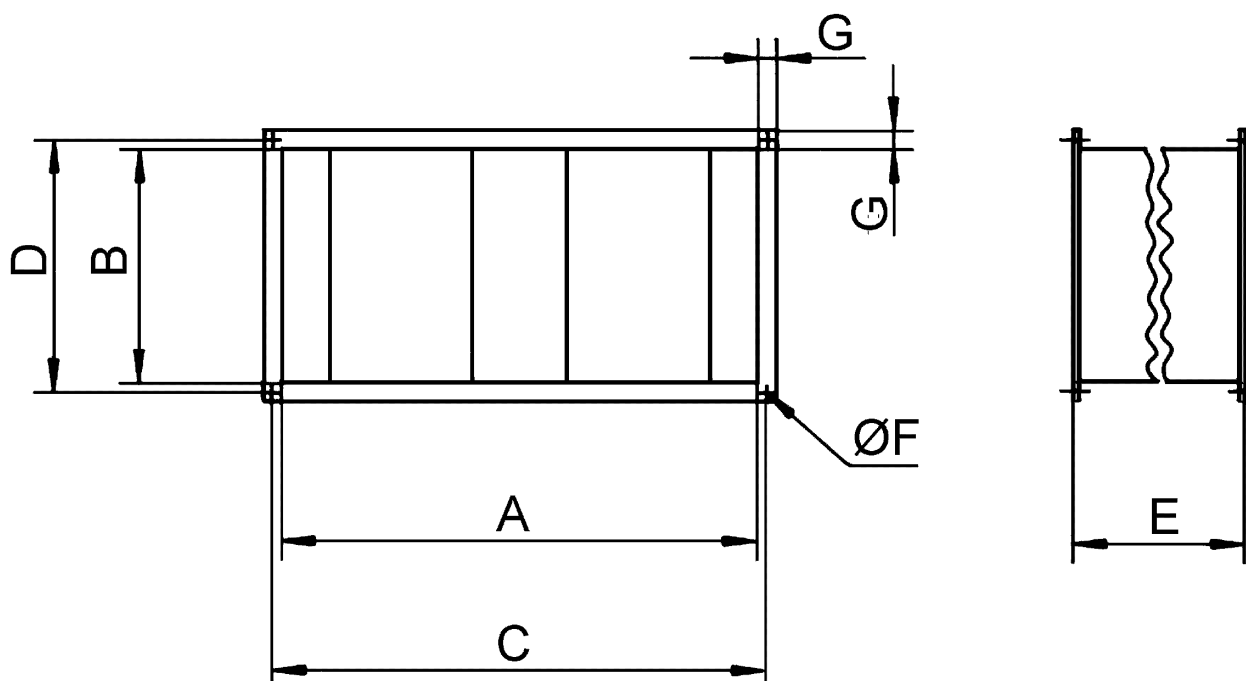
Min. prędkość przepływu	
Maks. prędkość przepływu	20 m/s
Miejsce montażu	kanal
Materiał obudowy	Blacha stalowa, cynkowana
Ciężar	36 kg
Ciężar z opakowaniem	36 kg
Wymiar kanału	600 mm x 300 mm
Szerokość	640 mm
wysokość	340 mm
Głębokość	1.250 mm
Szerokość z opakowaniem	640 mm
Wysokość z opakowaniem	340 mm
Głębokość z opakowaniem	1.250 mm
Tłumienność wtrąceniowa przy 63 Hz	5 dB
Tłumienność wtrąceniowa przy 125 Hz	12 dB
Tłumienność wtrąceniowa przy 250 Hz	27 dB
Tłumienność wtrąceniowa przy 500 Hz	26 dB
Tłumienność wtrąceniowa przy 1 kHz	29 dB
Tłumienność wtrąceniowa przy 2 kHz	23 dB
Tłumienność wtrąceniowa przy 4 kHz	16 dB
Tłumienność wtrąceniowa przy 8 kHz	14 dB
Tłumienność wtrąceniowa całkowita	
Uwaga o tłumienności wtrąceniowej	
Jednostka opakowaniowa	1 sztuka
Asortyment	D
GTIN (EAN)	4012799923312

KSP 25/27

Charakterystyka dla KSP 22/27, KSP 31/27, KSP 35/23, KSP 50/23 i KSP 56/25



Rysunek wymiarowy [mm]



A	B	C	D	E	F	G
600	300	620	320	1.250	12	20

PRODUKTARKUSZ DANYCH

KSP 25/27

